

INT-AV

MODUŁ DŹWIĘKOWEJ WERYFIKACJI ALARMU

int-av_pl 08/13

Moduł INT-AV umożliwia zdalną dźwiękową weryfikację alarmu w celu wyeliminowania fałszywych alarmów. Po odebraniu z centrali alarmowej informacji o alarmie, operator telefonicznej stacji monitorującej może posłuchać, czy dźwięki dochodzące z obiektu potwierdzają próbę włamania. Dzięki modułowi operator może podjąć próbę skontaktowania się z osobami przebywającymi w obiekcie, aby ustalić, czy alarm jest prawdziwy, czy fałszywy. Funkcje nasłuchu i rozmowy z osobami przebywającymi w obiekcie chronionym przez centralę alarmową dostępne są także dla użytkowników systemu alarmowego. Mogą oni zadzwonić na numer centrali i po wprowadzeniu hasła telefonicznego uzyskać dostęp do tych funkcji w dowolnym momencie.

Nasłuchiwanie dźwięków i komunikacja z osobami przebywającymi w chronionym obiekcie jest możliwa dzięki terminalom INT-AVT. Terminal wyposażony jest w mikrofon i głośnik. W zestawie z modułem sprzedawany jest 1 terminal INT-AVT. Do modułu podłączyć można maksymalnie 4 terminale INT-AVT.

Moduł współpracuje z centralami alarmowymi INTEGRA / INTEGRA Plus (wersja oprogramowania 1.12 lub nowsza). Instrukcja dotyczy modułu z wersją elektroniki 1.4 i oprogramowania 1.00 (lub nowszego).

Uwagi:

- Do centrali może być podłączony tylko jeden moduł INT-AV.
- Jeżeli do centrali podłączony jest moduł INT-VG, powinien on mieć wersję oprogramowania 1.02 lub nowszą.

1. Właściwości modułu INT-AV

- Dwukierunkowa dźwiękowa weryfikacja alarmu (nasłuch / rozmowa).
- Podtrzymywanie połączenia telefonicznego ze stacją monitorującą po wysłaniu przez centralę informacji o alarmie.
- Odbieranie połączeń telefonicznych ze stacji monitorującej po wysłaniu przez centralę informacji o alarmie.
- Możliwość korzystania z funkcji nasłuchu / rozmowy przez użytkowników posiadających hasło telefoniczne.
- Obsługa do 4 terminali INT-AVT.

2. Dane techniczne

Napięcie zasilania	12 V DC \pm 15%
Pobór prądu w stanie gotowości	35 mA
Maksymalny pobór prądu (INT-AV + 1xINT-AVT)	160 mA
Maksymalny pobór prądu (INT-AV + 4xINT-AVT)	500 mA
Klasa środowiskowa wg EN50130-5	II
Zakres temperatur pracy	-10...+55 °C
Maksymalna wilgotność	93 \pm 3%

Wymiary

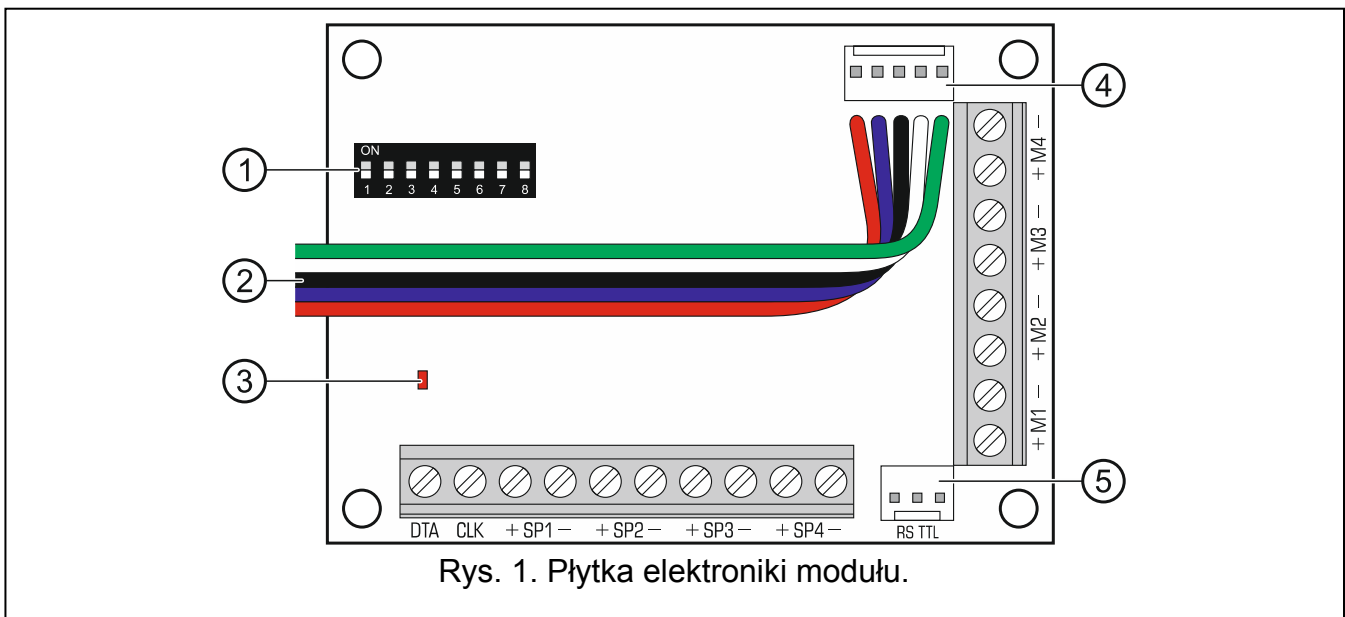
INT-AV (płytki elektronicznej).....	57 x 80 mm
INT-AVT (obudowa).....	35 x 127 x 22 mm

Masa

INT-AV.....	46 g
INT-AVT.....	42 g

Deklaracja zgodności jest dostępna pod adresem www.satel.eu/ce

3. Płytki elektronicznej



Rys. 1. Płytki elektronicznej modułu.

- ① zespół mikroprzełączników typu DIP-switch (patrz: MIKROPRZEŁĄCZNIKI TYPU DIP-SWITCH).
- ② przewody do wtyku typu PIN5 służącego do podłączenia modułu do dedykowanego gniazda na płycie elektronicznej centrali (gniazdo do podłączenia syntezerów).
- ③ dioda LED informująca o komunikacji z centralą:
 - dioda miga – wymiana danych z centralą;
 - dioda świeci – brak komunikacji z centralą.
- ④ gniazdo do podłączenia modułu głosowego INT-VG, ekspandera syntezerów mowy CA-64 SM lub syntezerów SM-2.
- ⑤ port RS-232 (standard TTL) umożliwiający aktualizację oprogramowania modułu (połączenie z komputerem można wykonać przy pomocy kabli dostępnych w zestawie DB9FC/RJ-KPL produkowanym przez firmę SATEL).

3.1 Zaciski

- DTA, CLK** - magistrala komunikacyjna (należy połączyć z zaciskami magistrali komunikacyjnej centrali alarmowej).
- +SP1- ... +SP4-** - zaciski do podłączenia głośnika terminalu INT-AVT (cyfra odpowiada numerowi głośnika).
- +M1- ... +M4-** - zaciski do podłączenia mikrofonu terminalu INT-AVT (cyfra odpowiada numerowi mikrofonu).

3.2 Mikroprzełączniki typu DIP-switch

Przełączniki od 1 do 5 służą do ustawienia adresu. Do każdego przełącznika przypisana jest liczba (w pozycji ON – patrz tabela 1; w pozycji OFF – 0). Suma tych liczb odpowiada ustawionemu adresowi. Przełączniki pozwalają na ustawienie adresu z zakresu od 0 do 31.

Numer przełącznika	1	2	3	4	5
Liczba	1	2	4	8	16

Tabela 1. Liczby przypisane do mikroprzełączników w pozycji ON.

Położenie przełącznika 6 nie ma znaczenia.

Przełączniki 7 i 8 służą do określenia, do jakiej centrali podłączony jest moduł:

- moduł podłączony do centrali INTEGRA 128-WRL – oba przełączniki muszą być ustawione w pozycji ON;
- moduł podłączony do innej centrali INTEGRA / INTEGRA Plus – oba przełączniki muszą być ustawione w pozycji OFF.

4. Montaż



Wszystkie połączenia elektryczne należy wykonywać przy wyłączonym zasilaniu.

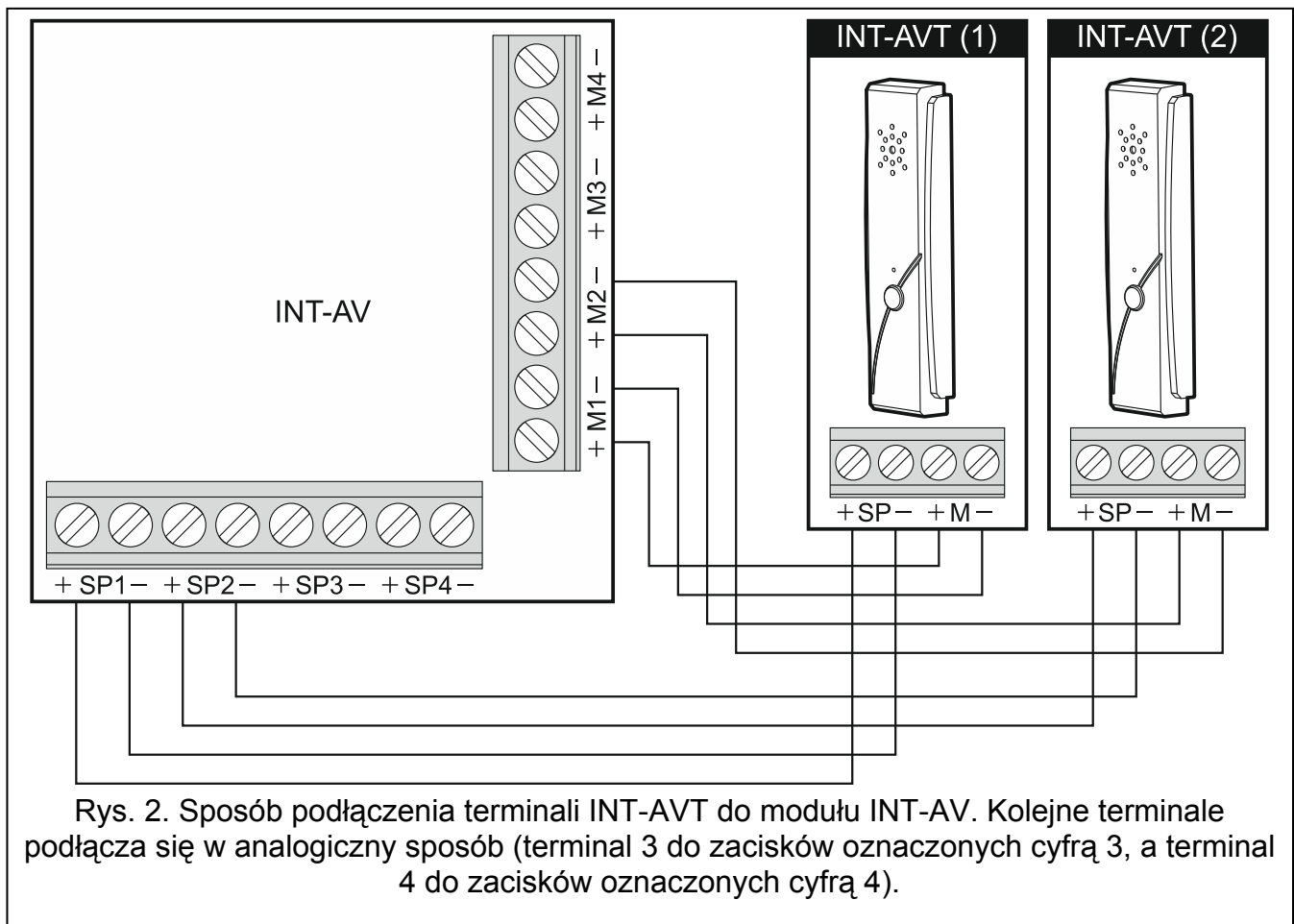
Moduł INT-AV i terminale INT-AVT powinny być montowane w pomieszczeniach zamkniętych o normalnej wilgotności powietrza.

4.1 Montaż modułu INT-AV

1. Umocować moduł w obudowie centrali alarmowej.
2. Zaciski CLK i DTA połączyć z odpowiednimi zaciskami magistrali ekspanderów centrali alarmowej. Do wykonania połączenia zaleca się użycie nieekranowanego kabla prostego.
3. Wtyk typu PIN5 podłączyć do gniazda na płycie elektroniki centrali alarmowej (gniazdo do podłączenia syntezeru).
4. Do odpowiednich zacisków przykręcić przewody łączące moduł z terminalami komunikacyjnymi INT-AVT. Sposób łączenia zacisków terminalu i modułu ilustruje rysunek 2. Zaleca się użycie nieekranowanego kabla prostego. Dopuszczalna odległość terminalu od modułu wynosi 100 m.

Uwaga: *Rezystancja przewodów łączących terminal INT-AVT z modułem INT-AV ma wpływ na głośność odtwarzania (im większa rezystancja, tym mniejsza głośność) i pobór prądu.*

5. Przy pomocy mikroprzełączników typu DIP-switch ustawić adres modułu oraz określić, do jakiej centrali moduł jest podłączony.



4.2 Montaż terminalu INT-AVT

Wybierając miejsce montażu należy pamiętać, że zasłony, kotary, miękkie obicia mebli, płytki akustyczne itp. pochłaniają dźwięk i w efekcie utrudniają lub nawet uniemożliwiają korzystanie z funkcji podsłuchu. Nie zaleca się montażu w pobliżu urządzeń, które podczas pracy generują hałas (np. wentylatory, klimatyzatory, lodówki).

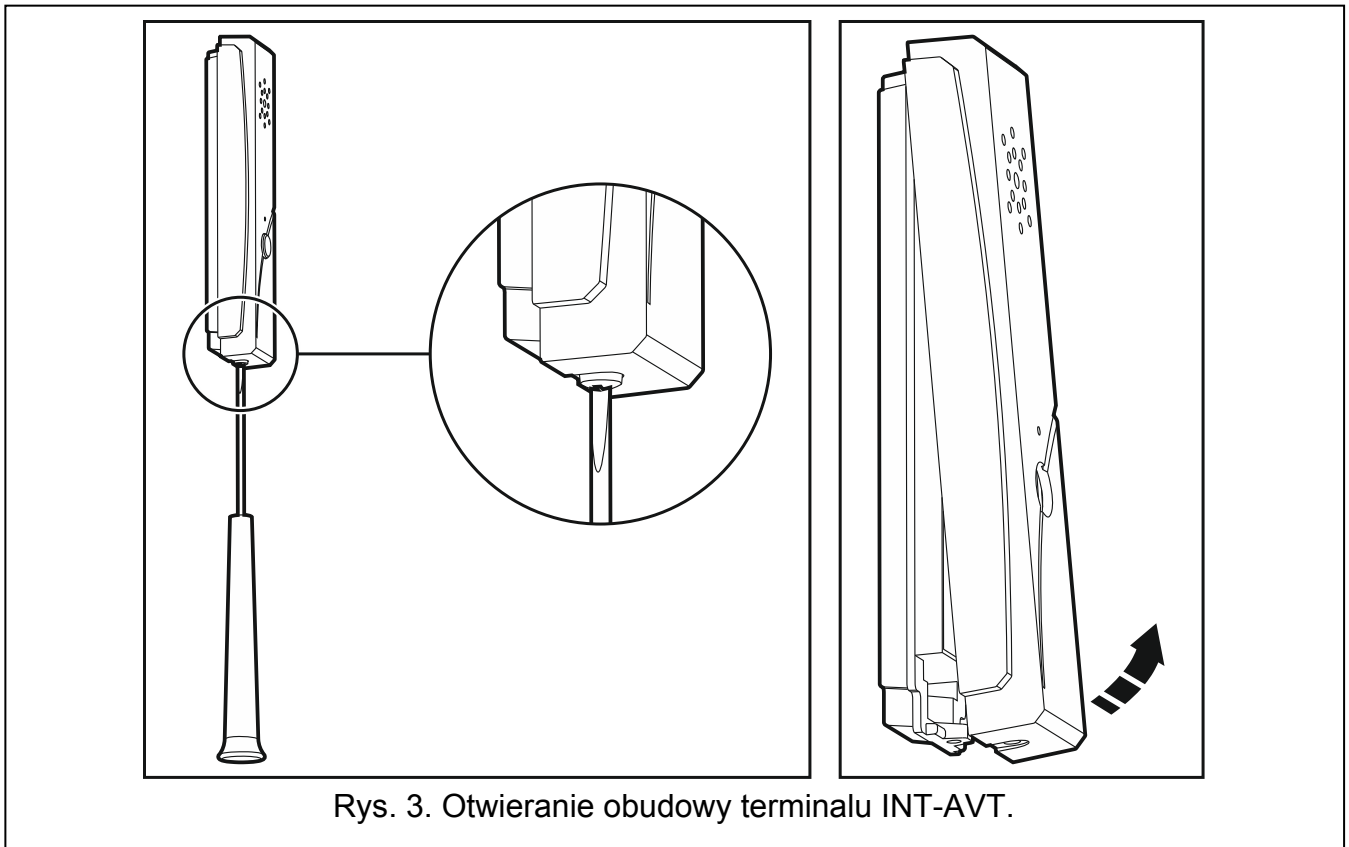
1. Wykręcić wkręt, odchylić pokrywę obudowy do góry i ją zdjąć (patrz: rys. 3). Pokrywa i podstawa nadal będą połączone przy pomocy przewodów głośnika.



Podczas otwierania obudowy terminalu INT-AVT należy zachować ostrożność, aby nie oderwać głośnika przymocowanego do pokrywy.

Wszelkie ingerencje w konstrukcję terminalu mogą skutkować jego wadliwym działaniem.

2. Wyjąć wtyczkę łączącą przewody głośnika z płytką elektroniki.
3. Przyłożyć podstawę obudowy do ściany i zaznaczyć położenie otworów montażowych.
4. Wywiercić w ścianie otwory na kołki montażowe.
5. Przeprowadzić przewody przez otwór w podstawie obudowy.
6. Przy pomocy kołków i wkrętów przymocować podstawę obudowy do ściany.
7. Do odpowiednich zacisków przykręcić przewody łączące terminal z modułem INT-AV. Sposób łączenia zacisków terminalu i modułu ilustruje rysunek 2.
8. Włożyć wtyczkę łączącą przewody głośnika z płytką elektroniki.
9. Założyć pokrywę i wkręcić wkręt.



5. Uruchomienie i identyfikacja modułu

Gdy prace instalacyjne zostaną zakończone, można włączyć zasilanie systemu alarmowego. Po włączeniu zasilania, dioda na płycie elektroniki modułu zacznie świecić. Centrala alarmowa obsługuje tylko zidentyfikowane moduły, dlatego należy uruchomić funkcję identyfikacji. Można to zrobić przy pomocy:

- manipulatora: ►TRYB SERWISOWY ►STRUKTURA ►SPRZĘT ►IDENTYFIKACJA ►IDENT. EKSPAND.;
- programu DLOADX: →okno „Struktura” →zakładka „Sprzęt” →gałąź „Ekspandery” →przycisk „Identyfikacja ekspanderów”.

Centrala kontroluje obecność zidentyfikowanych modułów, a w przypadku modułu INT-AV, także terminali INT-AVT podłączonych do modułu. Odłączenie modułu od magistrali komunikacyjnej, zmiana położenia przełączników DIP-switch, zamiana na taki sam moduł z identycznie ustawionymi przełącznikami DIP-switch lub odłączenie terminala INT-AVT wywoła alarm sabotażowy.

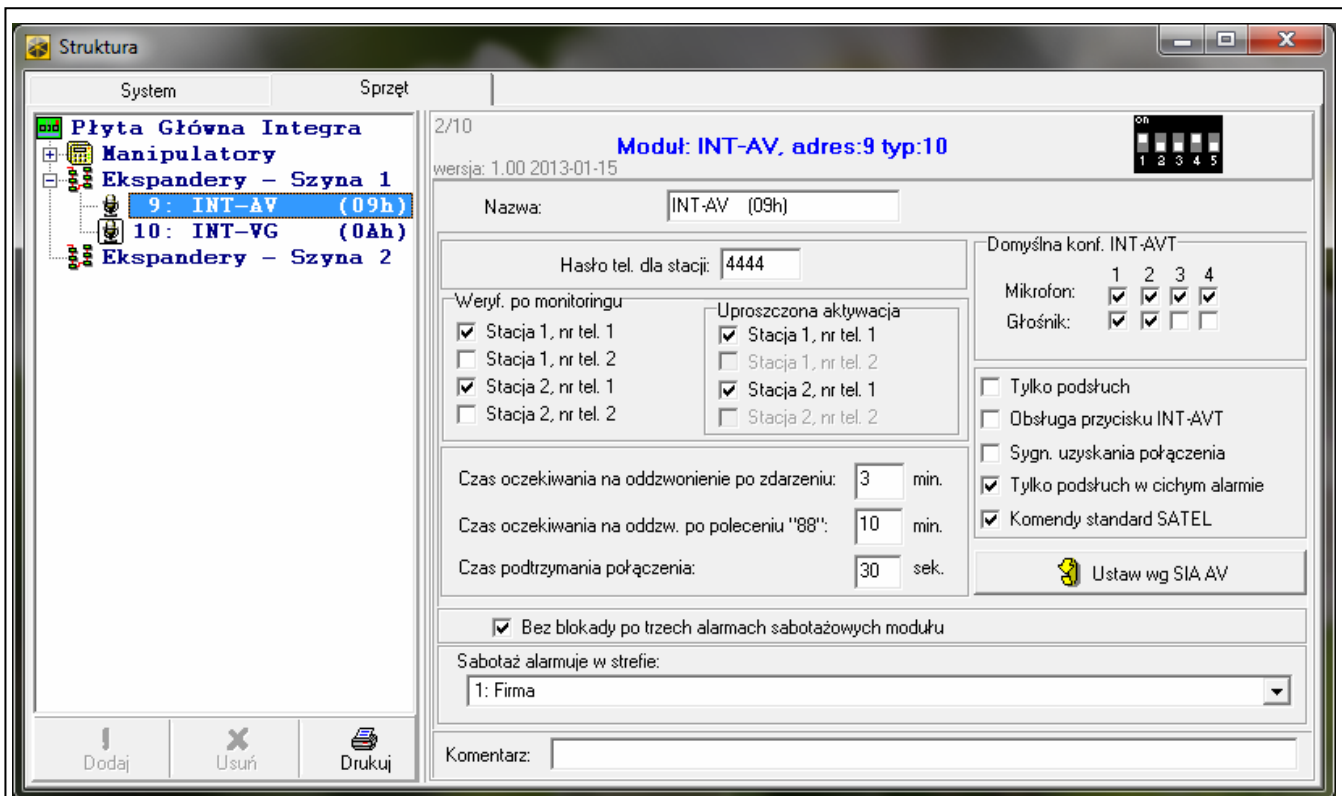
Uwaga: Po podłączeniu nowego terminala INT-AVT do zidentyfikowanego modułu, konieczne jest ponowne uruchomienie funkcji identyfikacji.

6. Programowanie

Programowanie odbywa się za pośrednictwem centrali alarmowej, przy pomocy manipulatora lub komputera z zainstalowanym programem DLOADX. Ustawienia modułu można skonfigurować:

- manipulator: ►TRYB SERWISOWY ►STRUKTURA ►SPRZĘT ►EKSPANDERY ►USTAWIENIA ►[wybrać moduł z listy urządzeń];

- program DLOADX: →okno „Struktura” →zakładka „Sprzęt” →gałąź ”Ekspandery” →[kliknąć na moduł na liście urządzeń] (patrz: rys. 4).



Rys. 4. Okno programu DLOADX z ustawieniami modułu INT-AV.

6.1 Parametry i opcje

W nawiasach kwadratowych podane zostały nazwy parametrów i opcji prezentowane na wyświetlaczu manipulatora.

Nazwa – indywidualna nazwa urządzenia (do 16 znaków).

Hasło telefoniczne dla stacji [Hasło stacji] – hasło, po którego wprowadzeniu operator stacji monitorującej będzie mógł korzystać z funkcji nasłuchu / rozmowy.

Weryfikacja po monitoringu [Weryfik. z] – dla każdego numeru telefonicznego stacji monitorującej można określić, czy w przypadku alarmu ma być wysyłana informacja o możliwości użycia funkcji nasłuchu / rozmowy.

Uproszczona aktywacja [Hasło=1ton] – dla każdego numeru telefonicznego stacji monitorującej można określić, czy weryfikacja alarmu w trybie podtrzymania połączenia ma być możliwa po naciśnięciu dowolnego klawisza w telefonie (odebraniu przez centralę dowolnego tonu DTMF). Jeżeli opcja jest wyłączona, weryfikacja alarmu przez operatora stacji monitorującej możliwa jest dopiero po podaniu hasła. Opcja dostępna, jeżeli dla danego numeru telefonu włączona jest opcja WERYFIKACJA PO MONITORINGU.

Czas oczekiwania na oddzwonienie po zdarzeniu [Oczek.po zdarz.] – czas odliczany od momentu poinformowania stacji monitorującej o możliwości użycia funkcji nasłuchu / rozmowy. Centrala czeka wówczas na oddzwonienie operatora stacji monitorującej.

Czas oczekiwania na oddzwonienie po poleceniu „88” [Oczek.po rozł.] – czas odliczany od momentu zakończenia sesji podsłuchu / rozmowy przez operatora stacji monitorującej przy pomocy komendy DTMF, która przewiduje możliwość oddzwonienia. Centrala czeka wówczas na kolejne oddzwonienie operatora stacji monitorującej.

Czas podtrzymania połączenia [Czas podtrzym.] – czas odliczany po każdym odebranych przez centralę tonie DTMF, przez który podtrzymywane jest połączenie telefoniczne.

Mikrofon 1...4 – jeżeli opcja jest włączona, wybrany mikrofon domyślnie jest włączony podczas sesji podsłuchu / rozmowy (przesyła dźwięki od momentu rozpoczęcia sesji). W czasie sesji mikrofon można włączyć / wyłączyć przy pomocy komendy DTMF.

Głośnik 1...4 – jeżeli opcja jest włączona, wybrany głośnik domyślnie jest włączony podczas sesji podsłuchu / rozmowy (może emitować dźwięk od momentu rozpoczęcia sesji). W czasie sesji głośnik można włączyć / wyłączyć przy pomocy komendy DTMF.

Tylko podsłuch – jeżeli opcja jest włączona, dostępny jest tylko podsłuch.

Obsługa przycisku INT-AVT [Klawisze AVT] – jeżeli opcja jest włączona, obsługiwany jest przycisk w terminalach INT-AVT. Naciśnięcie przycisku w dowolnym terminalu w trakcie korzystania z funkcji podsłuchu / rozmowy spowoduje, że mikrofon i głośnik w tym terminalu zostaną włączone, a we wszystkich pozostałych terminalach wyłączone.

Sygnalizacja uzyskania połączenia [Sygn.dźwiękowa] – jeżeli opcja jest włączona, po nawiązaniu połączenia z modułem, w słuchawce telefonu generowany jest dźwięk przerywany. Sygnalizacja trwa do czasu odebrania przez moduł dowolnego tonu DTMF.

Tylko podsłuch w cichym alarmie [Cichy alarm] – jeżeli opcja jest włączona, w przypadku cichego alarmu dostępny jest tylko podsłuch.

Komendy standard SATEL – jeżeli opcja jest włączona, moduł można obsługiwać przy pomocy komend DTMF zgodnych ze standardem SATEL. Gdy opcja jest wyłączona, przy pomocy komend DTMF zgodnych ze standardem SIA. Wszystkie komendy opisane są w rozdziale KOMENDY DTMF.

Bez blokady po trzech alarmach sabotażowych [Bez blok.3sab.] – można wyłączyć funkcję ograniczającą liczbę alarmów sabotażowych z modułu do trzech (funkcja ta zapobiega wielokrotnemu zapisywaniu tych samych zdarzeń i dotyczy kolejnych, nieskasowanych alarmów).

Sabotaż alarmuje w strefie – strefa, w której wywołany zostanie alarm w przypadku sabotażu modułu.

7. Korzystanie z funkcji podsłuchu / rozmowy

Uwagi:

- *W trakcie korzystania z funkcji podsłuchu / rozmowy sygnalizacja alarmu przez sygnalizatory i manipulatory jest wyłączona.*
- *Funkcja podsłuchu / rozmowy dostępna jest z telefonów z wybieraniem tonowym.*

7.1 Operator stacji monitorującej

Operator stacji monitorującej może korzystać z funkcji podsłuchu / rozmowy, gdy stacja monitorująca zostanie poinformowana o możliwości użycia tej funkcji. Centrala przesyła taką informację, gdy spełnione są poniższe warunki:

- miał miejsce alarm;
- do centrali podłączony jest moduł INT-AV;
- dla danego numeru telefonicznego stacji monitorującej przewidziano możliwość weryfikacji alarmu.

Dla formatów impulsowych oraz Ademco Express trzeba zaprogramować kod zdarzenia, który poinformuje stację monitorującą o możliwości użycia funkcji podsłuchu / rozmowy.

Weryfikacja alarmu może odbywać się w dwóch trybach:

- tryb podtrzymania połączenia;
- tryb oddzwania.

Tryb podtrzymania połączenia

Po wysłaniu informacji o możliwości użycia funkcji podsłuchu / rozmowy, centrala podtrzymuje połączenie przez 15 sekund. Jeżeli w tym czasie centrala odbierze dowolny ton DTMF, czas podtrzymania połączenia zostanie wydłużony. Pozwala to operatorowi wprowadzić hasło, aby rozpocząć korzystanie z funkcji podsłuchu / rozmowy (moduł może zostać tak skonfigurowany, że naciśnięcie dowolnego klawisza w telefonie, czyli pojedynczy ton DTMF, rozpocznie sesję podsłuchu / rozmowy). Sterowanie modułem odbywa się przy pomocy komend DTMF (patrz: rozdział KOMENDY DTMF).

Tryb oddzwaniania

Weryfikacja alarmu w trybie oddzwaniania jest możliwa, gdy w centrali włączona jest opcja ODPOWIADANIE – GŁOSOWE. Operator może zadzwonić do centrali w celu uruchomienia funkcji podsłuchu / rozmowy przez określony czas po:

- odebraniu przez stację monitorującą informacji o możliwości użycia tej funkcji (patrz: opis parametru CZAS OCZEKIWANIA NA ODDZWONIENIE PO ZDARZENIU na s. 6);
- zakończeniu sesji podsłuchu / rozmowy przy pomocy komendy DTMF, która przewiduje możliwość oddzwonienia (patrz: opis parametru CZAS OCZEKIWANIA NA ODDZWONIENIE PO POLECENIU „88” na s. 6).

Połączenie z centralą można nawiązać w jeden z poniższych sposobów (instalator określa, który sposób obsługuje centrala):

pojedyncze wywołanie – zadzwonić na numer telefonu centrali alarmowej. Po zaprogramowanej przez instalatora liczbie dzwonek centrala odbierze.

podwójne wywołanie – zadzwonić na numer telefonu centrali alarmowej. Po zaprogramowanej przez instalatora liczbie dzwonek odłożyć słuchawkę. W ciągu trzech minut ponownie zadzwonić. Centrala odbierze natychmiast.

Nawiązanie połączenia zostanie zasygnalizowane trzema krótkimi dźwiękami. Po nawiązaniu połączenia, operator musi wprowadzić na klawiaturze telefonu hasło, aby rozpocząć korzystanie z funkcji podsłuchu / rozmowy. Sterowanie modułem odbywa się przy pomocy komend DTMF (patrz: rozdział KOMENDY DTMF).

Uwaga: Jeżeli w centrali nie jest odliczany czas oczekiwania na oddzwonienie, hasło służące do autoryzacji stacji monitorującej jest traktowane jako błędne hasło.

7.2 Użytkownik systemu

Użytkownik może korzystać z funkcji podsłuchu / rozmowy w dowolnym momencie, jeżeli posiada hasło telefoniczne, a w centrali włączona jest opcja ODPOWIADANIE – GŁOSOWE. Procedura nawiązania połączenia z centralą jest identyczna, jak w przypadku operatora stacji monitorującej oddzwaniającego do centrali. Po nawiązaniu połączenia, użytkownik musi wprowadzić na klawiaturze telefonu hasło telefoniczne. 4 krótkie i 1 długi dźwięk potwierdzą uzyskanie dostępu do funkcji odpowiadania na telefon. Jeżeli do centrali podłączony jest moduł głosowy INT-VG, odtworzone zostaną komunikaty menu głosowego, które poinformują m.in., jak uzyskać dostęp do funkcji podsłuchu / rozmowy. Jeżeli do centrali nie jest podłączony moduł INT-VG, w ciągu 15 sekund od podania hasła należy nacisnąć kolejno klawisze 3 i #, aby rozpocząć korzystanie z funkcji podsłuchu / rozmowy (patrz też: instrukcja użytkownika centrali alarmowej i opis korzystania z funkcji odpowiadania na telefon i sterowania telefonicznego). Sterowanie modułem odbywa się przy pomocy komend DTMF (patrz: rozdział KOMENDY DTMF).

7.3 Komendy DTMF

Po rozpoczęciu sesji podsłuchu / rozmowy dostępne są komendy poziomu 0.

Poziom 0		
Standard		Opis komendy
SIA	SATEL	
0	5#	Przywrócenie ustawień domyślnych sesji
1	1#	Włączenie wszystkich głośników – duże wzmocnienie
2	2#	Włączenie wszystkich głośników i mikrofonów
3	3#	Włączenie wszystkich mikrofonów – duże wzmocnienie
4	4#	Włączenie wszystkich głośników – małe wzmocnienie
6	6#	Włączenie wszystkich mikrofonów – małe wzmocnienie
77	7#	Koniec sesji i powrót do funkcji odpowiadania na telefon (jeżeli do centrali podłączony jest moduł INT-VG, nastąpi powrót do menu głosowego)
88	8#	Koniec sesji, ale można oddzwonić (dla operatora stacji)
99	0#	Koniec sesji
#	*	Anulowanie pierwszej cyfry w przypadku 2-cyfrowej komendy
*1	#1	Przejsie na poziom 1 komend
*2	#2	Przejsie na poziom 2 komend

Poziom 1		
Standard		Opis komendy
SIA	SATEL	
0	5#	Przywrócenie ustawień domyślnych sesji
1	1#	Włączenie mikrofonu 1
2	2#	Włączenie mikrofonu 2
3	3#	Włączenie mikrofonu 3
4	4#	Włączenie mikrofonu 4
5	6#	Wyłączenie mikrofonu 1
6	7#	Wyłączenie mikrofonu 2
7	8#	Wyłączenie mikrofonu 3
8	9#	Wyłączenie mikrofonu 4
99	0#	Koniec sesji
#	*	Anulowanie pierwszej cyfry w przypadku 2-cyfrowej komendy
*0	#0	Przejsie na poziom 0 komend
*2	#2	Przejsie na poziom 2 komend

Poziom 2		
Standard		Opis komendy
SIA	SATEL	
0	5#	Przywrócenie ustawień domyślnych sesji
1	1#	Włączenie głośnika 1
2	2#	Włączenie głośnika 2
3	3#	Włączenie głośnika 3
4	4#	Włączenie głośnika 4
5	6#	Wyłączenie głośnika 1
6	7#	Wyłączenie głośnika 2
7	8#	Wyłączenie głośnika 3
8	9#	Wyłączenie głośnika 4
99	0#	Koniec sesji
#	*	Anulowanie pierwszej cyfry w przypadku 2-cyfrowej komendy
*0	#0	Przejdźcie na poziom 0 komend
*1	#1	Przejdźcie na poziom 1 komend

8. Aktualizacja oprogramowania modułu

Gdy pojawi się nowa wersja oprogramowania modułu, będzie ona dostępna na stronie www.satel.pl. Po uruchomieniu pobranego ze strony producenta programu, wyświetlone zostaną instrukcje dotyczące procedury aktualizacji oprogramowania.

Uwaga: W czasie aktualizacji oprogramowania modułu, przełączniki 3 i 4 na płycie elektroniki (mikroprzełączniki typu DIP-switch) muszą być ustawione w pozycji OFF.

SATEL sp. z o.o. • ul. Schuberta 79 • 80-172 Gdańsk • POLSKA
tel. 58 320 94 00 • serwis 58 320 94 30 • dz. techn. 58 320 94 20; 604 166 075
info@satel.pl
www.satel.pl