

ZWORA ELEKTROMAGNETYCZNA ZE HC180G

urmet
MIWI

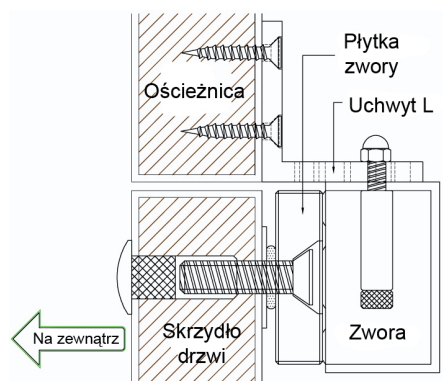
Zwora elektromagnetyczna
nawierzchniowa o nośności 180 kg

Znamionowe napięcie zasilania	12 VDC
Znamionowy pobór prądu	300 mA
Wymiary zwory	170 x 38 x 20 mm
Wymiary sztaby	130 x 30 x 10 mm

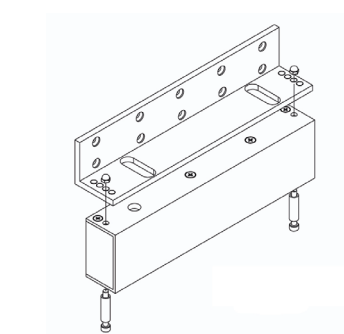


AKCESORIA

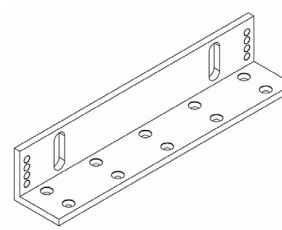
ZE LS180 - Uchwyt montażowy L
do zwory elektromagnetycznej 180 kg



Montaż uchwyty

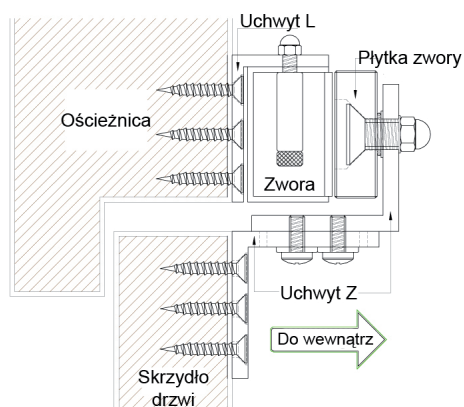


Przykładowy sposób montażu

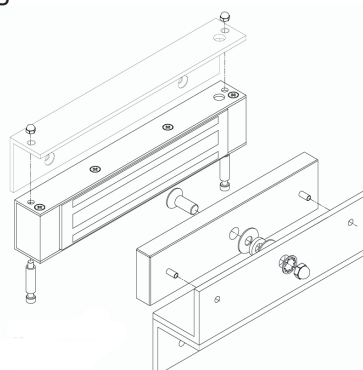


Uchwyt

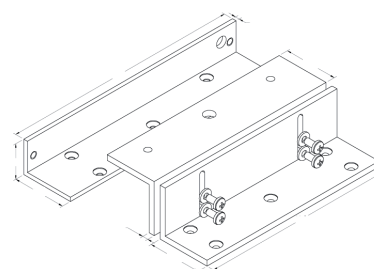
ZE ZL180 - Uchwyt montażowy Z+L
do zwory elektromagnetycznej 180 kg



Montaż uchwyty



Przykładowy sposób montażu



Uchwyt