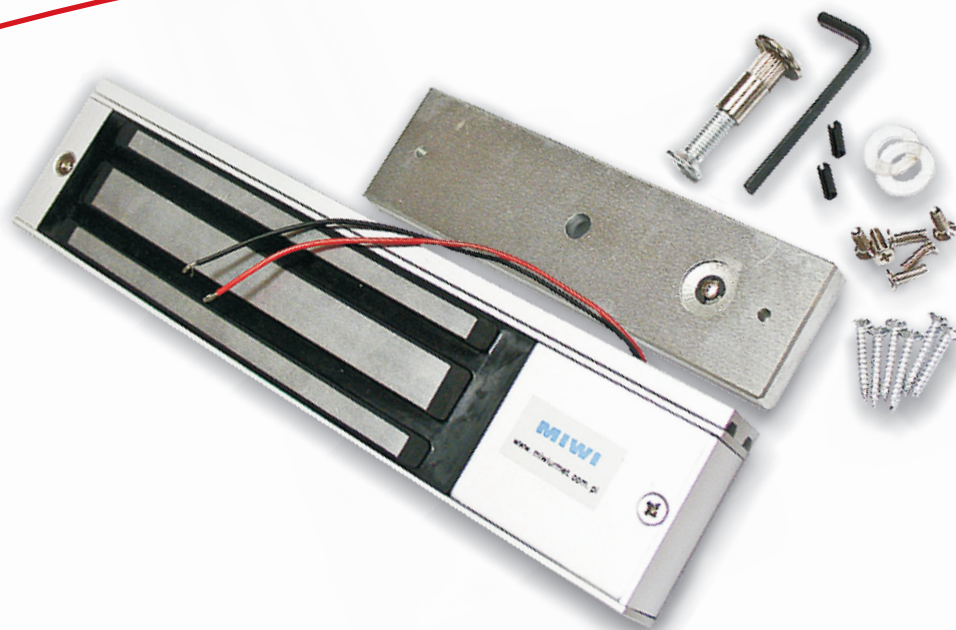


ZWORA ELEKTROMAGNETYCZNA

ZE HC280GF ZE HC280GFX

urmet
MIWI

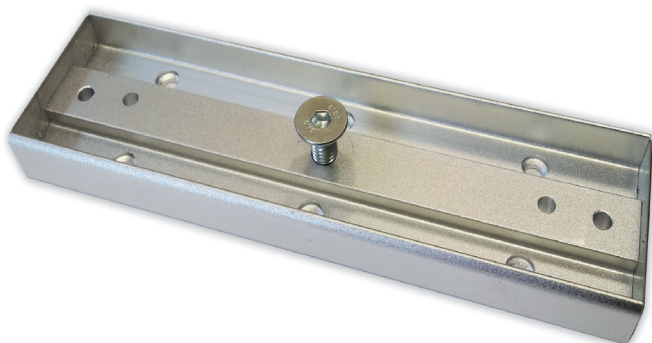


Zwora elektromagnetyczna
nawierzchniowa o nośności 300 kg

	ZE HC280GF	ZE HC280GFX
Znamionowe napięcie zasilania	12VDC	
Znamionowy pobór prądu	340mA	
Sygnalizacja LED	dioda czerwona	dioda czerwona/zielona
Wyjście przekaźnikowe	NO/NC	
Wejście na przycisk wyjścia NO	NIE	TAK
Timer	NIE	TAK
Wymiary zwory	240 x 56 x 27 mm	
Wymiary sztaby	158 x 42 x 10 mm	

AKCESORIA: **ZE AP280/300**

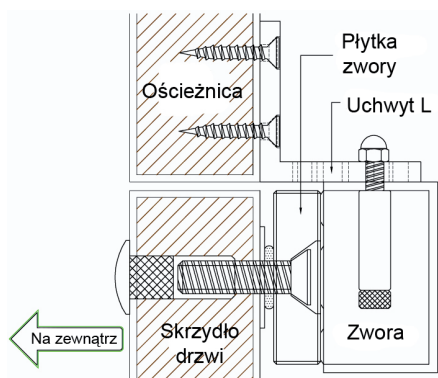
ZE AP280/300 - Uchwyt montażowy sztaby



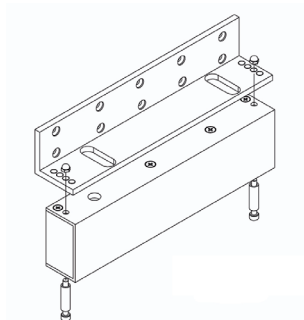
MIWI URMET Sp. z o. o.
91-341 Łódź, ul. Pojezierska 90 A,
tel.: 042 616 21 00, fax: 042 616 21 13
www.miwiumrmet.pl, e-mail: miwi@miwiurmet.pl

ZE LS280
ZE ZL280
ZE U280

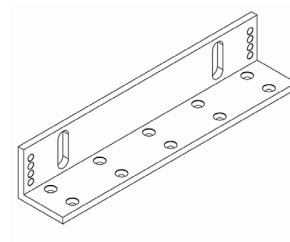
ZE LS280 - Uchwyt montażowy L
do zwory elektromagnetycznej 300 kg



Montaż uchwyty

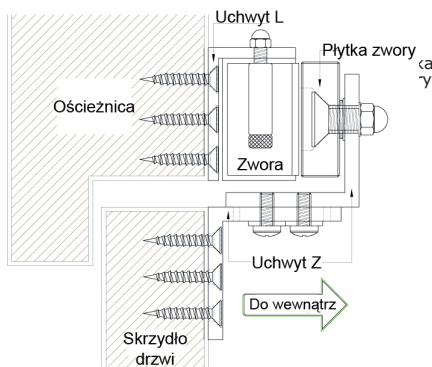


Przykładowy sposób montażu

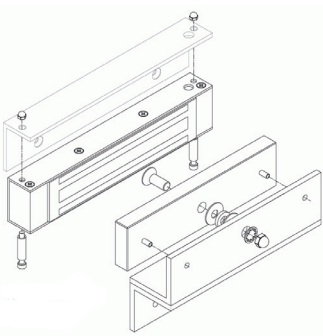


Uchwyt

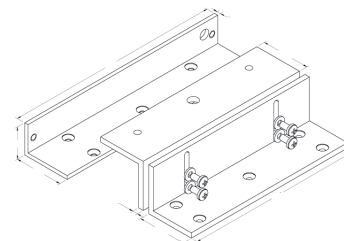
ZE ZL280/300 - Uchwyt montażowy Z+L
do zwory elektromagnetycznej 300 kg



Montaż uchwyty

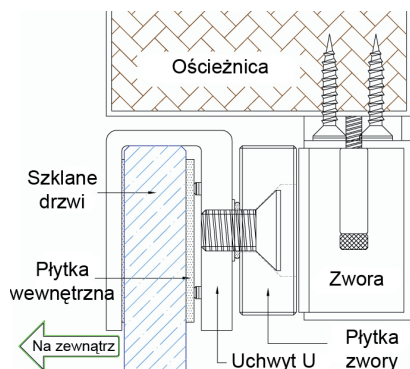


Przykładowy sposób montażu

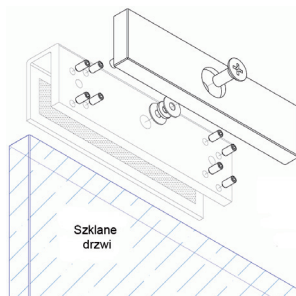


Uchwyt

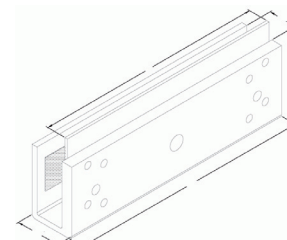
ZE U280 - Uchwyt montażowy U
do zwory elektromagnetycznej 300 kg



Montaż uchwyty



Przykładowy sposób montażu



Uchwyt