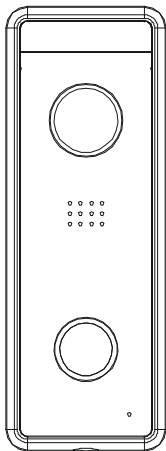


V I D O S



S10

Stacja bramowa wideodomofonu

INSTRUKCJA OBSŁUGI • SPECYFIKACJA TECHNICZNA

ZASTRZEŻENIA PRAWNE

Opisywany produkt, wraz z jego sprzętem i oprogramowaniem, jest kompletny. Nie udzielamy gwarancji dotyczących wartości handlowej urządzenia, jego jakości, przydatności do określonego celu ani nienaruszalności praw osób trzecich.

Firma Vidos, jej dyrektorzy, kierownicy, pracownicy oraz dystrybutorzy nie ponoszą odpowiedzialności za jakiegokolwiek szkody, w tym między innymi za utratę zysków biznesowych, przerwy w działaniu sprzętu, utratę danych czy dokumentacji związanej z użytkowaniem produktu – nawet jeśli zostaliśmy poinformowani o możliwości wystąpienia takich szkód.

W przypadku produktów z dostępem do internetu ich użytkowanie odbywa się wyłącznie na własne ryzyko. Firma Vidos nie ponosi odpowiedzialności za nieprawidłowe działanie, naruszenie prywatności ani inne szkody wynikające z cyberataków, włamań hakerskich, wirusów lub innych zagrożeń internetowych. W razie potrzeby zapewniamy jednak niezbędne wsparcie techniczne.

Nasza firma nie ponosi również odpowiedzialności za użycie produktu w sposób niezgodny z prawem.

W przypadku konfliktu między niniejszą instrukcją a obowiązującymi przepisami prawnymi, pierwszeństwo mają przepisy prawa.

W razie pytań prosimy o kontakt z działem serwisu firmy Vidos. Dane kontaktowe znajdują się na stronie vidos.pl w zakładce „Kontakt” lub na ostatniej stronie niniejszej instrukcji.

DEKLARACJA ZGODNOŚCI UE



Niniejszy produkt i ewentualnie dostarczone z nim akcesoria są oznaczone symbolem „CE”, potwierdzającym zgodność z obowiązującymi zharmonizowanymi normami europejskimi, wymienionymi w dyrektywie EMC 2014/30/UE, dyrektywie LVD 2014/35/UE, dyrektywie RoHS II 2011/65/UE + RoHS III 2015/863.



Dyrektywa 2012/19/EU + 2024/884 (WEEE): Produkty oznaczone tym symbolem nie mogą być utylizowane jako niesortowane odpady komunalne w Unii Europejskiej. Aby zapewnić odpowiedni recykling, należy zwrócić ten produkt do lokalnego dostawcy po zakupie nowego, równoważnego sprzętu lub zutylizować go w wyznaczonych punktach zbiórki. Więcej informacji można znaleźć na stronie: www.recyclethis.info

Rozporządzenie 2023/1542 dotyczące baterii: Ten produkt zawiera baterię, której nie wolno wyrzucać razem z niesortowanymi odpadami komunalnymi w Unii Europejskiej. Zapoznaj się z dokumentacją produktu, aby uzyskać szczegółowe informacje o baterii. Bateria oznaczona jest odpowiednim symbolem, który może zawierać oznaczenie metali ciężkich, takich jak kadm (Cd) lub ołów (Pb).

Aby zapewnić prawidłowy recykling, zwróć baterię dostawcy lub oddaj do wyznaczonego punktu zbiórki. Więcej informacji można znaleźć na stronie: www.recyclethis.info

NIEBEZPIECZEŃSTWA

- Temperatura pracy urządzenia wynosi od -30° C do 50° C.
- Wszystkie operacje elektroniczne powinny być ściśle zgodne z przepisami bezpieczeństwa elektrycznego, przepisami przeciwpożarowymi i innymi powiązanymi przepisami w danym regionie.
- Należy używać zasilacza dostarczonego przez renomowaną firmę. Pobór energii nie może być mniejszy niż wymagana wartość.
- Upewnij się, że zasilanie zostało odłączone przed podłączeniem, zainstalowaniem lub demontażem urządzenia.
- Jeśli produkt jest instalowany na ścianie lub suficie, urządzenie musi być stabilne.
- Jeśli z urządzenia wydobywa się dym, nieprzyjemny zapach lub hałas, natychmiast wyłącz zasilanie i odłącz kabel zasilający, a następnie skontaktuj się z serwisem.
- Jeśli produkt nie działa prawidłowo, skontaktuj się ze sprzedawcą lub najbliższym centrum serwisowym. Nigdy nie próbuj samodzielnie rozmontowywać urządzenia. (Nie ponosimy odpowiedzialności za problemy spowodowane przez nieautoryzowane naprawy lub konserwacje.)

OSTRZEŻENIA

- Nie upuszczaj urządzenia ani nie poddawaj go wstrząsom i nie wystawiaj go na działanie wysokiego promieniowania elektromagnetycznego. Unikaj instalacji urządzenia na powierzchniach drgań lub w miejscach narażonych na wstrząsy (może to spowodować uszkodzenie sprzętu).
- Nie umieszczaj urządzenia w bardzo gorącym miejscu (sprawdź specyfikacje urządzenia w celu potwierdzenia właściwej temperatury pracy), w miejscach skrajnie zimnych, wysoce zakurzonych i nie wystawiaj go na działanie wysokiego promieniowania elektromagnetycznego.
- Nie kieruj urządzenia na słońce ani na bardzo jasne miejsca. W innym przypadku może wystąpić niepożądane holo lub rozmazanie (co nie jest wadą), a także obniżenie wytrzymałości czujnika ruchu w tym samym czasie.
- Używaj miękkiej i suchej ściereczki do czyszczenia powierzchni wewnętrznych i zewnętrznych pokrywy urządzenia, nie używaj alkalicznych detergentów.
- Zachowaj wszystkie opakowania po rozpakowaniu do wykorzystania w przyszłości. Transport bez oryginalnego opakowania może spowodować uszkodzenie urządzenia i prowadzić do dodatkowych kosztów.
- Gwarancja nie dotyczy wad produktu i usterek powstałych w wyniku niewłaściwego montażu (w sprzeczności z niniejszym dokumentem).
- Gdy nie zostaną spełnione odpowiednie warunki montażu, woda może dostać się do wnętrza urządzenia i uszkodzić elektronikę.

1. SPIS TREŚCI

| | |
|--|------|
| Zastrzeżenia prawne..... | 1 |
| Deklaracja zgodności UE..... | 1 |
| Niebezpieczeństwa i ostrzeżenia..... | 2 |
| 1. Spis treści | 3 |
| 2. Zawartość opakowania | 4 |
| 3. Opis urządzeń | 3 |
| 4.1 Schemat podłączenia | 6 |
| 4.2 Schemat podłączenia elektrozaczepek..... | 6 |
| 5. Montaż | 7 |
| 5.1 Miejsce montażu | 7 |
| 5.2 Montaż i podłączenie | 7 |
| 6. Dane techniczne | 8 |
| 7. Karta gwarancyjna..... | 9-10 |

2. ZAWARTOŚĆ OPAKOWANIA



Stacja
bramowa



Uchwyt do montażu
ściennego



Metalowy uchwyt
do montażu ukośnego



Śruby montażowe
KA M4 x 35 mm



Kołki rozporowe
M4 x 35 mm



Śruby montażowe
panelu zewnętrznego
KM 4 x 8 mm



Śruba
montażowa panelu
zewnętrznego



Gumowe zaślepki
otworów regula-
cyjnych



Klucz imbusowy
M2 x 50 mm



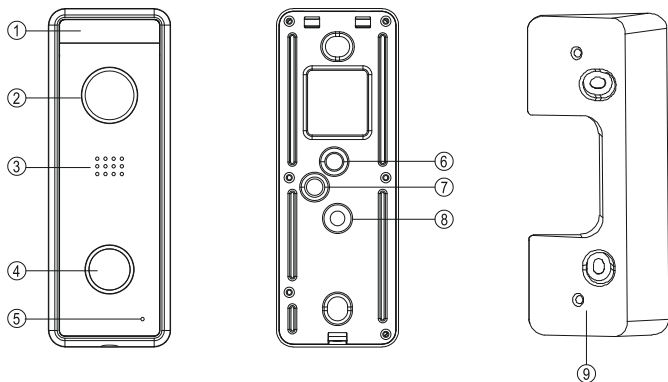
Podręcznik użytkownika

WAŻNE!

Zanim przystąpisz do montażu i użytkowania urządzenia prosimy o dokładne zapoznanie się z niniejszą instrukcją obsługi. Jeżeli pojawią się jakiegokolwiek problemy ze zrozumieniem jej treści prosimy o kontakt ze sprzedawcą urządzenia lub producentem. Samodzielny montaż urządzenia i jego uruchomienie jest możliwe pod warunkiem posiadania podstawowej wiedzy z zakresu elektroniki oraz używania odpowiednich narzędzi. Niemniej zalecane jest dokonywanie montażu urządzenia przez wykwalifikowany personel. Producent nie odpowiada za uszkodzenia mogące wyniknąć z nieprawidłowego montażu czy eksploatacji urządzenia, oraz z dokonywania samodzielnych napraw i modyfikacji.

3. OPIS URZĄDZENIA

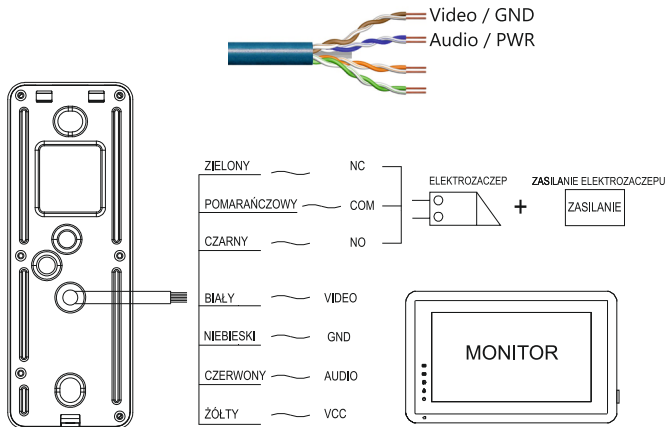
Widok z przodu, widok z tyłu



| Lp. | Nazwa komponentu |
|-----|--|
| 1 | Podświetlenie nocne LED (podczerwień) |
| 2 | Kamera |
| 3 | Głośnik |
| 4 | Przycisk wywołania |
| 5 | Mikrofon |
| 6 | Przełącznik AHD/CVBS |
| 7 | Regulacja głośności |
| 8 | Przewody połączeniowe z monitorem oraz wyjście do elektrozaczepu |
| 9 | Metalowa ramka do montażu stacji ukończone |

4.1 SCHEMAT PODŁĄCZENIA

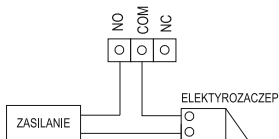
Schemat połączenia przewodów w instalacji Vidos X



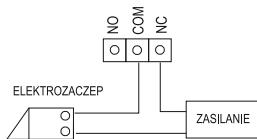
WAŻNE! podczas podłączania przewodów zwróć uwagę na polaryzację.

4.2 SCHEMAT PODŁĄCZENIA ELEKTROZACZEPU

Elektrozaczep zwykły wyzwalany napięciem



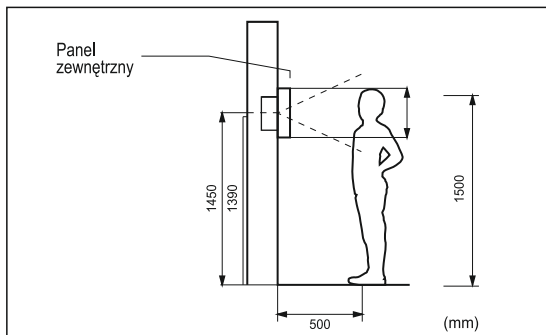
Elektrozaczep rewersyjny wyzwalany brakiem napięcia



WAŻNE!

- Do zasilenia elektrozaczeptu niezbędne jest dodatkowe zasilanie o parametrach zgodnych z zastosowanym rodzajem zamka.
- W stacji bramowej zastosowano przekaźnik o obciążalności styków DC-3A/30V
- W przypadku zastosowania elektrozaczeptu NC niskoprądowy DC12V, do 250mA, można do jego zasilania wykorzystać zasilacz wideodomofonu.

5. MONTAŻ

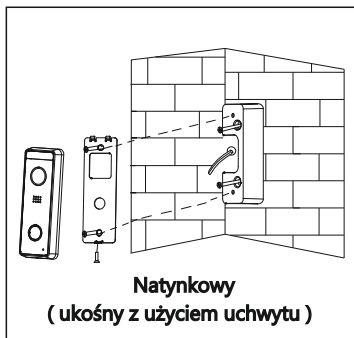
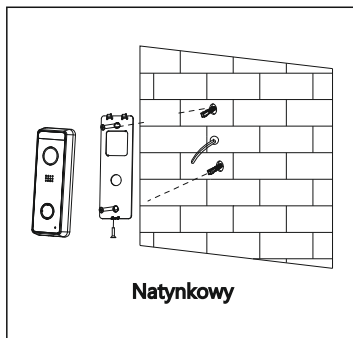


5.1 Miejsce montażu

Zalecana wysokość montażu panelu zewnętrznego to ok. 145cm od podłoża do oka kamery. Obiektyw nie jest regulowany

5.2 Montaż i podłączenie

Panel zewnętrzny można zamontować na dwa sposoby:



6. DANE TECHNICZNE

| Kategoria | Opis |
|--------------------|--|
| Obudowa | Szczotkowana stal nierdzewna, IP65 |
| Kamera | AHD CMOS 1080p / kąt widzenia 126° szer. |
| Podświetlenie | LED IR (podczerwień) |
| Montaż | Natynkowy |
| Sterowanie rygłem | TAK - styk zwierny przekaźnika |
| Dostępne regulacje | Głośność rozmowy i dzwonka |
| Temperatura pracy | od -30°C do 50°C |
| Instalacja | 4-żyłowa + 2 do sterowania rygłem |
| Wymiary | 133 mm (w) x 48 mm (sz) x 17 mm (g) |
| Waga | 360g |

7. KARTA GWARANCYJNA

Nazwa i model urządzenia

STACJA BRAMOWA S10

Pieczęć i podpis sprzedawcy w punkcie sprzedaży

.....
Data sprzedaży

1. Firma Vidos udziela gwarancji na zakupione produkty na okres 36 miesięcy od daty zakupu, umieszczonej na niniejszej Karcie Gwarancyjnej i dokumencie zakupu.
2. Usterki produktu ujawnione w okresie gwarancji będą usuwane bezpłatnie w ciągu 21 dni roboczych od daty przyjęcia produktu do punktu serwisowego.
3. Użytkownikowi przysługuje prawo wymiany produktu na nowy, jeżeli:
 - > w okresie gwarancji wykonano cztery istotne naprawy, a produkt nadal wykazuje usterki;
 - > po stwierdzeniu, że wystąpiła usterka niemożliwa do usunięcia. Przy wymianie produktu na nowy potrąca się równowartość brakujących lub uszkodzonych przez Użytkownika elementów (także opakowania) i koszt ich wymiany
4. Użytkownik dostarcza uszkodzony sprzęt na własny koszt do punktu serwisowego
5. Gwarancja nie obejmuje obniżania się jakości urządzenia spowodowanego normalnym procesem zużycia i poniższych przypadków:
 - > niewłaściwym lub niezgodnym z instrukcją obsługi użytkowaniem produktu;
 - > użytkowaniem lub pozostawieniem produktu w nieodpowiednich warunkach (nadmierna wilgotność, zbyt wysoka lub niska temperatura, nasłonecznienie itp.) odmiennych warunków konserwacji i eksploatacji zamieszczonych instrukcji obsługi produktu;
 - > uszkodzeń mechanicznych, chemicznych, termicznych;
 - > uszkodzeń spowodowanych działaniem sił zewnętrznych np. przepięcia w sieci elektrycznej, wylądowania atmosferyczne, powódź, pożar;
 - > uszkodzenie powstałe na skutek niewłaściwego zainstalowania urządzenia niewłaściwego przechowywania urządzenia lub napraw wykonanych przez osoby nieupoważnione;
 - > uszkodzenie powstałe na skutek podłączenia niewłaściwego napięcia.
6. Gwarancja straci ważność w skutek:
 - > zerwania lub uszkodzenia plomb gwarancyjnych;
 - > podłączenia dodatkowego wyposażenia, innego niż zalecane przez producenta produktu;
 - > przeróbek i zmian konstrukcyjnych produktu oraz napraw wykonanych poza punktem serwisu Vidos;
 - > Karta gwarancyjna lub numery seryjne zostały zmienione, zamazane lub zatarte;
7. Karta Gwarancyjna jest ważna tylko z wpisaną datą sprzedaży potwierdzonymi pieczęcią i podpisem sprzedawcy.
8. Warunkiem wykonania naprawy jest dostarczenie towaru z niniejszą Kartą Gwarancyjną oraz dowodem zakupu.
9. Punkt serwisowy:

VIDOS Sp. z o.o.
ul. Sokołowska 44
05-806 Sokołów / k. Warszawy

tel. 22 8174008
e-mail: biuro@vidos.pl
www.vidos.pl

7. KARTA GWARANCYJNA

Tabela napraw gwarancyjnych

| | | |
|------------------------------------|--|--|
| Numer naprawy | | |
| Data zgłoszenia usterki do serwisu | | |
| Data dostarczenia urządzenia | | |
| Opis napraw | | |
| Lista wymienionych części | | |
| pieczęć serwisu | | |

Uwaga: Tabelę wypełnia wyłącznie serwis

V I D O S

Vidos sp. z o.o.
ul. Sokołowska 44
05-806 Sokołów k/ Warszawy
tel: +48 22 8174008
email: biuro@vidos.pl
www.vidos.pl