

**Cechy urządzenia:**

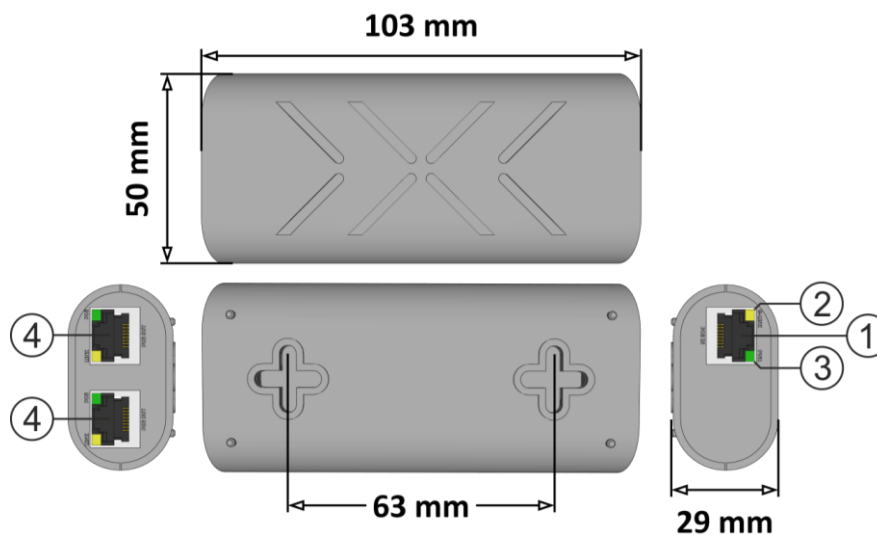
- Zakres napięcia wejściowego 44-57 V DC
- Zasilanie ze switcha PoE
- Wejście PoE IN zgodne ze standardem IEEE802.3af/at
- Wyjścia PoE OUT1/2 zgodne ze standardem IEEE802.3af
- Zwiększa zasięg danych Ethernet oraz zasilania PoE o kolejne 100 metrów
- Przeznaczony do pracy w sieciach 10/100/1000 Mb/s
- Sygnalizacja optyczna stanu pracy
- Zabezpieczenia:
  - przepięciowe (wejście PoE)
  - przeciążeniowe OLP
  - przeciwzwarciowe SCP
- Gwarancja – 2 lata od daty produkcji

**1. Opis techniczny.****1.1. Opis ogólny.**

**Extender EXT-POEG2** to urządzenie przeznaczone do zwiększenia odległości przesyłu zasilania PoE oraz danych Ethernet za pomocą skrętki UTP kat. 5/5e o kolejne 100m. Extender jest zasilany ze switcha PoE lub innego urządzenia zgodnego ze standardem PoE (wejście PoE IN). Napięcie wyjściowe oraz dane dostępne są na wyjściach PoE OUT1, PoE OUT2, do których należy podłączyć kamery lub inne urządzenia IP wykorzystujące zasilanie PoE. Maksymalny prąd obciążenia wynosi 0,4A (0,3A/port). Do przesyłu zasilania na portach PoE OUT1, PoE OUT2 wykorzystane są pary 1/2 (+) 3/6(-).

**1.2. Parametry techniczne.****Tabela 1. Parametry techniczne**

<b>Zasilanie</b>	Zgodne z 802.3af/at (44+57VDC)
<b>Pobór prądu przez układy modułu</b>	<20mA
<b>Moc modułu</b>	20 W max.
<b>Porty</b>	3 porty 10/100/1000 Mb/s (1 x PoE IN + 2 x PoE OUT) z automatyczną negocjacją szybkości połączeń, automatycznym krosowaniem Auto MDI/MDIX)
<b>Napięcie wyjściowe</b>	Zgodne z 802.3af
<b>Prąd wyjściowy</b>	0,3A/port ( $\Sigma=0,4A$ max.)
<b>Wejściowe pary zasilające PoE IN</b>	1/2 (+) 3/6(-) 4/5 (+) 7/8 (-)
<b>Wyjściowe pary zasilające PoE OUT1/2</b>	1/2 (+) 3/6 (-)
<b>Zabezpieczenie przeciążeniowe OLP</b> <b>Zabezpieczenie przeciwzwarciowe SCP</b>	105% ÷ 150% znamionowego prądu wyjściowego, automatyczny powrót
<b>Optyczna sygnalizacja pracy</b>	Dioda LED <b>LAN</b> (żółta) – stan połączenia sieci LAN Dioda LED <b>PoE</b> (zielona) – obecność napięcia na wej/wyj. zasilania
<b>Warunki pracy</b>	-10°C – 40°C
<b>Wymiary(LxWxH)</b>	103 x 50 x 29 [+/- 2mm]
<b>Mocowanie</b>	Wkręty montażowe x2 (rozstaw 63mm)
<b>Złącza:</b> <b>-wej/wyj. PoE</b>	RJ45 8P8C
<b>Waga netto/brutto</b>	0,08 / 0,1 [kg]
<b>Temperatura składowania</b>	-20°C...+60°C
<b>Deklaracje, gwarancja</b>	CE, RoHS, 2 lata od daty produkcji



Rys.1. Rysunek urządzenia.

Tabela 2. Opis elementów i złącz

Element nr [rys. 1]	Opis
[1]	PoE IN-port wejściowy
[2]	Dioda LED LAN (żółta)
[3]	Dioda LED PoE (zielona)
[4]	PoE OUT 1/2 - porty wyjściowe

Przykład podłączenia:



Wydłużenie zasięgu kamery IP PoE o kolejne 100m

## 2. Instalacja.

### 2.1. Wymagania.

Extender przeznaczony jest do montażu przez wykwalifikowanego instalatora, posiadającego odpowiednie (wymagane i konieczne dla danego kraju) zezwolenia i uprawnienia do przyłączania (ingerencji) w instalacje niskonapięciowe. Urządzenie powinno być zamontowane w pomieszczeniach zamkniętych, o normalnej wilgotności powietrza (RH=90% maks. bez kondensacji) i temperaturze z zakresu -10°C do +40°C.

Urządzenie przeznaczone jest do pracy w sieciach Ethernet o przepustowości 10Mbit/s, 100Mbit/s lub 1000Mbit/s (tzw. **Gigabit Ethernet**). Połączenia pomiędzy extenderem, a urządzeniem sieciowym należy wykonać kablem kategorii min. UTP CAT.5e.

### 2.2. Procedura instalacji.

Podłączyć przewody sieciowe (Ethernet) do złącz RJ45 oznaczonych: PoE IN, PoE OUT. Do gniazda PoE IN podłączyć przewód RJ45 z przełącznika ethernetowego zgodnego ze standardem PoE, uwzględniając wydajność prądową portu wyjściowego. Do gniazda PoE OUT 1/2 podłączyć urządzenia np. kamery IP.

## 3. Konserwacja.

Wszelkie zabiegi konserwacyjne można wykonywać po odłączeniu urządzenia od sieci elektroenergetycznej. Urządzenie nie wymaga wykonywania żadnych specjalnych zabiegów konserwacyjnych.

#### OZNAKOWANIE WEEE

**Zużytego sprzętu elektrycznego i elektronicznego nie wolno wyrzucać razem ze zwykłymi domowymi odpadami. Według dyrektywy WEEE obowiązującej w UE dla zużytego sprzętu elektrycznego i elektronicznego należy stosować oddzielne sposoby utylizacji.**



*W Polsce zgodnie z przepisami o zużytym sprzęcie elektrycznym i elektronicznym zabronione jest umieszczanie łącznie z innymi odpadami zużytego sprzętu oznakowanego symbolem przekreślonego kosza. Użytkownik, który zamierza się pozbyć tego produktu, jest obowiązany do oddania ww. do punktu zbierania zużytego sprzętu. Punkty zbierania prowadzone są m. in. przez sprzedawców hurtowych i detalicznych tego sprzętu oraz gminne jednostki organizacyjne prowadzące działalność w zakresie odbierania odpadów. Prawidłowa realizacja tych obowiązków ma znaczenie zwłaszcza w przypadku, gdy w zużytym sprzęcie znajdują się składniki niebezpieczne, które mają negatywny wpływ na środowisko i zdrowie ludzi.*

#### [Ogólne warunki gwarancji](#)

Ogólne warunki gwarancji dostępne na stronie [www.pulsar.pl](http://www.pulsar.pl)  
ZOBACZ

#### **Pulsar sp. j.**

Siedlec 150, 32-744 Łapczyca

Tel. (+48) 14-610-19-40

e-mail: [biuro@pulsar.pl](mailto:biuro@pulsar.pl)

http:// [www.pulsar.pl](http://www.pulsar.pl)

