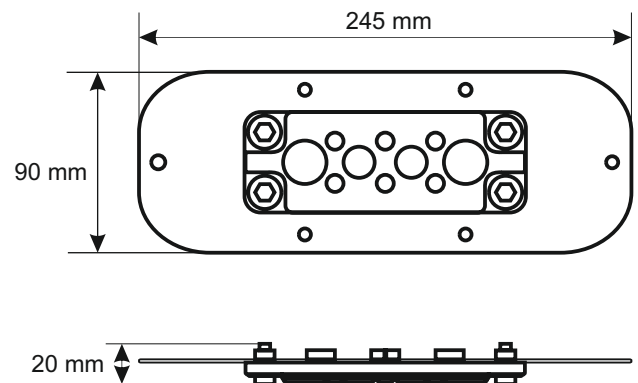


KOD: **AWOH-PM10B** v.1.0/I
 NAZWA: **Przepust membranowy 10 przepustowy do obudów serii AWOH**

PL



PRZEZNACZENIE

Przepust membranowy AWOH-PM10B to element umożliwiający wprowadzenie przewodów do wnętrza obudowy hermetycznej serii AWOH. Membrana jest wykonana z materiału elastycznego, który zapewnia szczelność obudowy oraz ochronę przewodów przed uszkodzeniami. Przepust membranowy montowany jest do obudowy za pomocą 6 wkrętów montażowych i uszczelki dostarczonych wraz z obudową AWOH.

DANE TECHNICZNE

Wymiary:	L=245, W=90, H=20 [+/- 2mm]
Waga netto/brutto:	0,33 / 0,34 [kg]
Wykonanie:	blacha DC01, grubość: 1.5 mm, zabezpieczenie antykorozyjne, kolor: RAL7035 (szara struktura)
Zastosowanie:	na zewnątrz
Uwagi:	- 10 przepustów kablowych (6x5-8mm / 2x8-15mm / 2x12-21mm) - dedykowany do obudów AWOH304015 / 405015
Gwarancja:	2 lata