

## PRZEZNACZENIE

Obudowy serii AWB przeznaczone są do ochrony urządzeń elektronicznych i elektrycznych przed wodą, pyłem oraz uszkodzeniami mechanicznymi.

Obudowy serii AWB wykonane są tworzywa ABS o klasie szczelności IP66. Wyposażone są w płytę montażową z perforacją kwadratową, umożliwiającą łatwy montaż urządzeń i swobodne rozmieszczenie komponentów wewnątrz obudowy. Dzięki trwałej konstrukcji zapewniają bezpieczeństwo i niezawodność działania zamkniętych w nich komponentów.

Obudowy hermetyczne serii AWB dostępne są w różnych rozmiarach. Przeznaczone są do różnych zastosowań w wielu branżach, między innymi w:

- systemach bezpieczeństwa - do ochrony urządzeń alarmowych, kontroli dostępu czy monitoringu CCTV
- automatyki przemysłowej - do ochrony urządzeń kontrolnych i wykonawczych
- instalacje telekomunikacyjne - do ochrony urządzeń telekomunikacyjnych
- instalacje elektryczne - do ochrony urządzeń elektrycznych (rozdzielnice elektryczne)

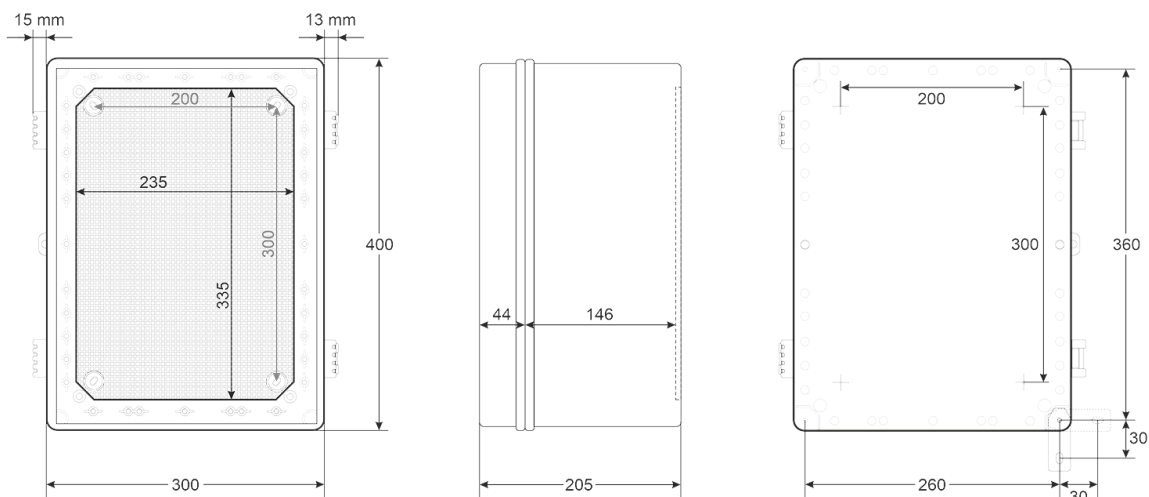
## DANE TECHNICZNE

### Parametry mechaniczne:

<b>Wymiary:</b>	300 x 400 x 205 [mm, +/-2]
<b>Płyta montażowa:</b>	235 x 335 [mm, +/-2] zintegrowania płyta montażowa z perforacją kwadratową
<b>Wykonanie:</b>	tworzywo ABS, jasny szary,
<b>Zamykanie:</b>	plastikowa klamra zatrzaskowa - 2szt.
<b>Zastosowanie:</b>	do wewnątrz
<b>Waga:</b>	2.35 / 2.92 [kg]
<b>Uwagi:</b>	2 plastikowe zawiasy w komplecie 4 dodatkowe uchwyty montażowe obudowa posiada otwór plombowy zamontowana uszczelka w pokrywie obudowy
<b>Gwarancja:</b>	2 lata
<b>Deklaracje:</b>	CE

### Parametry eksploatacyjne:

<b>Stopień ochrony EN60529:</b>	IP 66
<b>Temperatura pracy:</b>	-20°C ... +60°C
<b>Temperatura przechowywania:</b>	-20°C ... +60°C
<b>Wilgotność względna:</b>	do 95% , bez kondensacji
<b>Wibracje sinusoidalne w czasie pracy:</b>	niedopuszczalne
<b>Udary w czasie pracy:</b>	niedopuszczalne
<b>Nasłonecznienie bezpośrednie:</b>	niedopuszczalne
<b>Wibracje i udary w czasie transportu:</b>	PN-83/T-42106





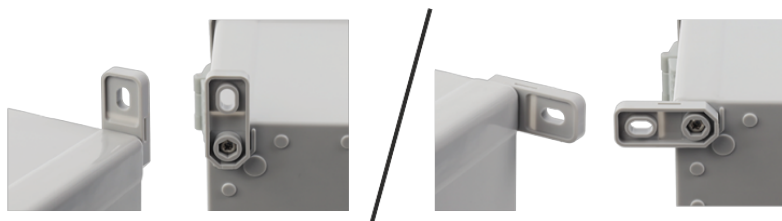
## Montaż

Obudowę można zamontować na dwa sposoby. Pierwszy, poprzez punkty montażowe znajdujące się w środku obudowy. Umożliwiają one bezpośredni i stabilny montaż obudowy do podłoża (należy pamiętać o odpowiednim uszczelnieniu wkrętów montażowych dla zachowania szczelności obudowy).



Drugi, za pomocą 4 dodatkowych uchwytów montażowych dołączonych do zestawu. Odpowiedni montaż zapewni obudowie deklarowaną szczelność IP66.

**4x**



## Wprowadzenie przewodów

Dla zachowania szczelności obudowy IP66, należy zastosować dławnice ML145, ML146 lub ML147. Gwarantują one skuteczną ochronę przed wodą, kurzem i innymi zanieczyszczeniami, zapewniając odpowiednią hermetyczność.

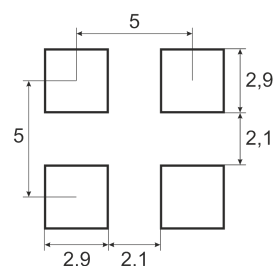
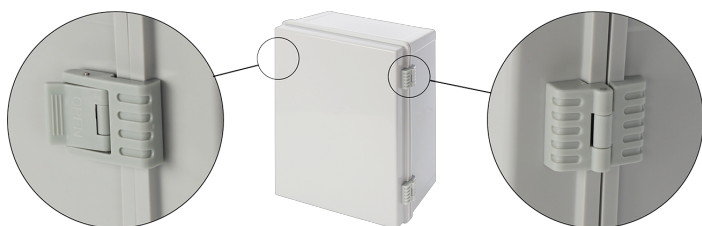
ML146 - M12x1,25, Ø 3-6,5mm

ML147 - M16x1,5, Ø 4-8mm

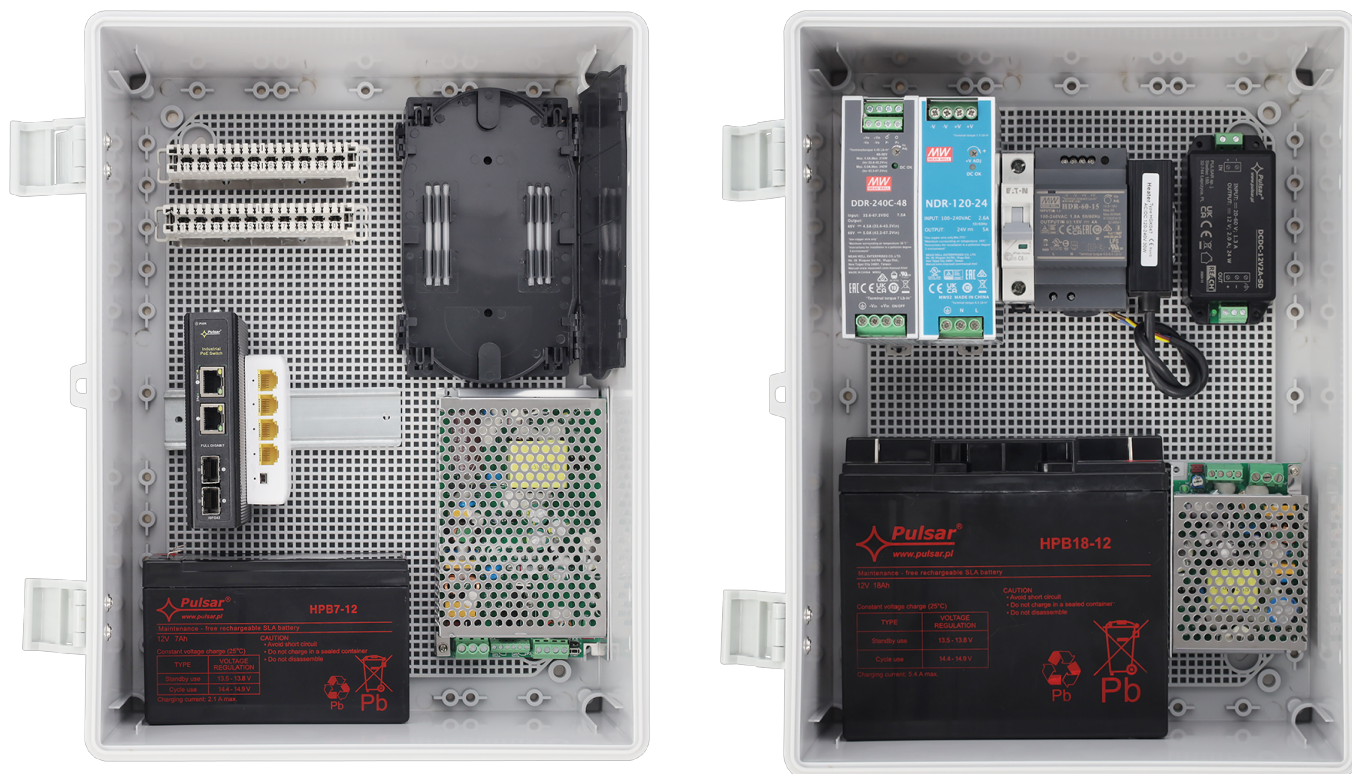
ML145 - M20x1,5, Ø 6-12mm



## Zamykanie / Raster



## Przykładowe zastosowanie



## Seria obudów AWB

Kod	Wymiary WxHxD [+/-2mm]	Wymiary płyty montażowej W <sub>1</sub> xH <sub>1</sub> [+/-2mm]	Zamykanie / zawiasy	Montaż do podłoża	Akcesoria: dławnice / uchwyt na słup
<b>AWB171711</b>	177x177x103	160x160 demontowalna	skręcana 4 śruby	bezpośredni	ML145/146/147
<b>AWB281913</b>	190x280x130	160x250 demontowalna	skręcana 4 śruby	bezpośredni	ML145/146/147 / USH-1
<b>AWB382813</b>	280x380x130	250x350 demontowalna	skręcana 4 śruby	bezpośredni	ML145/146/147 / USH-1
<b>AWB403020</b>	300x400x205	235x335 zintegrowana	klamra - 2szt. zawias - 2szt.	bezpośredni / adaptery - 4szt.	ML145/146/147 / USH-1
<b>AWB504020</b>	395x500x200	350x450 zintegrowana	klamra - 2szt. zawias - 2szt.	bezpośredni / adaptery - 4szt.	ML145/146/147
<b>AWB604022</b>	395x600x225	370x570 demontowalna	klamra - 3szt. zawias - 3szt.	bezpośredni / adaptery - 4szt.	ML145/146/147

### Ogólne warunki gwarancji

Ogólne warunki gwarancji dostępne na stronie [www.pulsar.pl](http://www.pulsar.pl)  
[Zobacz](#)

Pulsar sp. j.  
 Siedlec 150, 32-744 Łąpczyca  
 Tel. +48-14-610-19-40  
[www.pulsar.pl](http://www.pulsar.pl)  
 e-mail: [biuro@pulsar.pl](mailto:biuro@pulsar.pl)

