

PRZEZNACZENIE

Obudowy serii AWB przeznaczone są do ochrony urządzeń elektronicznych i elektrycznych przed wodą, pyłem oraz uszkodzeniami mechanicznymi.

Obudowy serii AWB wykonane są tworzywa ABS o klasie szczelności IP66. Wyposażone są w płytę montażową z perforacją kwadratową, umożliwiającą łatwy montaż urządzeń i swobodne rozmieszczenie komponentów wewnątrz obudowy. Dzięki trwałej konstrukcji zapewniają bezpieczeństwo i niezawodność działania zamkniętych w nich komponentów.

Obudowy hermetyczne serii AWB dostępne są w różnych rozmiarach. Przeznaczone są do różnych zastosowań w wielu branżach, między innymi w:

- systemach bezpieczeństwa - do ochrony urządzeń alarmowych, kontroli dostępu czy monitoringu CCTV
- automatyki przemysłowej - do ochrony urządzeń kontrolnych i wykonawczych
- instalacje telekomunikacyjne - do ochrony urządzeń telekomunikacyjnych
- instalacje elektryczne - do ochrony urządzeń elektrycznych (rozdzielnice elektryczne)

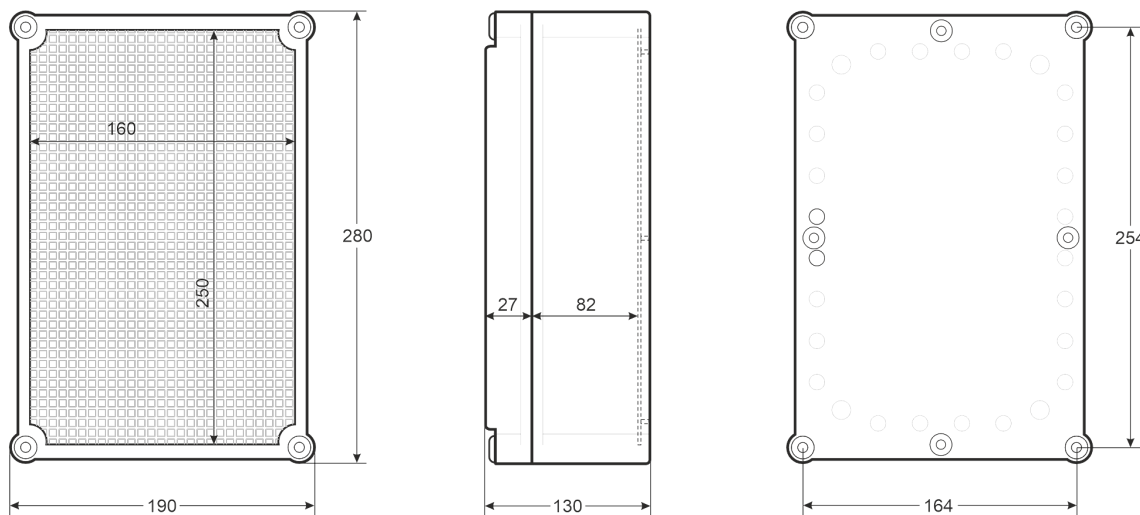
DANE TECHNICZNE

Parametry mechaniczne:

Wymiary:	190 x 280 x 130 [mm, +/-2]
Płyta montażowa:	160 x 250 [mm, +/-2] demontowalna płyta montażowa z perforacją kwadratową
Wykonanie:	tworzywo ABS, jasny szary,
Zamykanie:	skręcana - plastikowe śruby - 4 szt.
Zastosowanie:	do wewnątrz
Waga:	0.96 / 1.22 [kg]
Uwagi:	zamontowana uszczelka w pokrywie obudowy
Gwarancja:	2 lata
Deklaracje:	CE

Parametry eksploatacyjne:

Stopień ochrony EN60529:	IP 66
Temperatura pracy:	-20°C ... +60°C
Temperatura przechowywania:	-20°C ... +60°C
Wilgotność względna:	do 95% , bez kondensacji
Wibracje sinusoidalne w czasie pracy:	niedopuszczalne
Udary w czasie pracy:	niedopuszczalne
Nasłonecznienie bezpośrednie:	niedopuszczalne
Wibracje i udary w czasie transportu:	PN-83/T-42106





Montaż

Wbudowane kanały montażowe, umożliwiają bezpośredni i stabilny montaż obudowy do podłoża. Odpowiednie wykorzystanie kanałów montażowych zapewnia obudowie deklarowaną szczelność IP66.



Wprowadzenie przewodów

Dla zachowania szczelności obudowy IP66, należy zastosować dławnice ML145, ML146 lub ML147. Gwarantują one skuteczną ochronę przed wodą, kurzem i innymi zanieczyszczeniami, zapewniając odpowiednią hermetyczność.

ML146 - M12x1,25, Ø 3-6,5mm

ML147 - M16x1,5, Ø 4-8mm

ML145 - M20x1,5, Ø 6-12mm

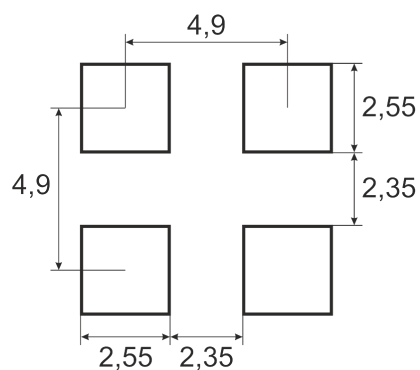
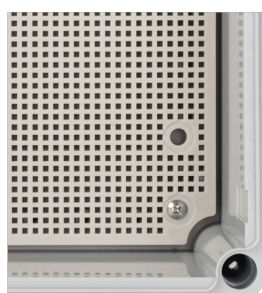


Zamykanie

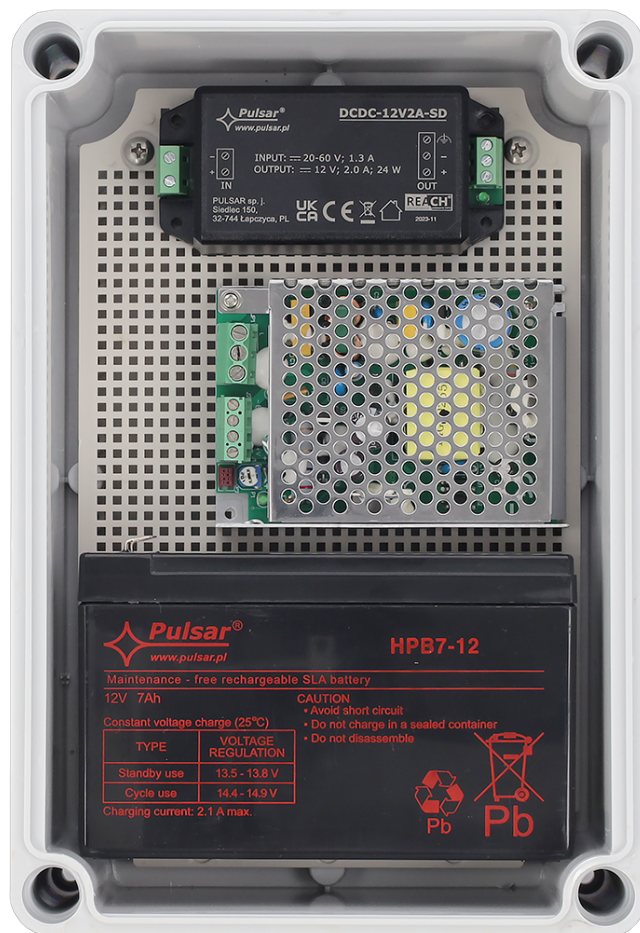
4x



Raster



Przykładowe zastosowanie



Seria obudów AWB

Kod	Wymiary WxHxD [+/-2mm]	Wymiary płyty montażowej W ₁ xH ₁ [+/-2mm]	Zamykanie / zawiasy	Montaż do podłoża	Akcesoria: dławnice / uchwyty na słup
AWB171711	177x177x103	160x160 demontowalna	skręcana 4 śruby	bezpośredni	ML145/146/147
AWB281913	190x280x130	160x250 demontowalna	skręcana 4 śruby	bezpośredni	ML145/146/147 / USH-1
AWB382813	280x380x130	250x350 demontowalna	skręcana 4 śruby	bezpośredni	ML145/146/147 / USH-1
AWB403020	300x400x205	235x335 zintegrowana	klamra - 2szt. zawias - 2szt.	bezpośredni / adaptery - 4szt.	ML145/146/147 / USH-1
AWB504020	395x500x200	350x450 zintegrowana	klamra - 2szt. zawias - 2szt.	bezpośredni / adaptery - 4szt.	ML145/146/147
AWB604022	395x600x225	370x570 demontowalna	klamra - 3szt. zawias - 3szt.	bezpośredni / adaptery - 4szt.	ML145/146/147

Ogólne warunki gwarancji

Ogólne warunki gwarancji dostępne na stronie www.pulsar.pl
[Zobacz](#)

Pulsar sp. j.
 Siedlec 150, 32-744 Łapczyca
 Tel. +48-14-610-19-40
www.pulsar.pl
 e-mail: biuro@pulsar.pl

