

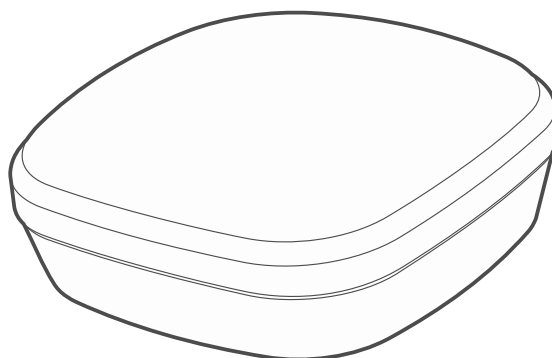
**abax2**

Bezprzewodowa czujka zalania wodą

**AFD-200**

**PL**

Wersja oprogramowania 1.00



**CE**

afd-200\_pl 05/24

**Satel**®

SATEL sp. z o.o. • ul. Budowlanych 66 • 80-298 Gdańsk • POLSKA  
tel. 58 320 94 00 • serwis 58 320 94 30 • dz. techn. 58 320 94 20  
[www.satel.pl](http://www.satel.pl)

## WAŻNE

Urządzenie powinno być instalowane przez wykwalifikowany personel.

Przed przystąpieniem do instalacji należy zapoznać się z instrukcją.

Wprowadzanie w urządzeniu jakichkolwiek modyfikacji, które nie są autoryzowane przez producenta, lub dokonywanie samodzielnych napraw skutkuje utratą uprawnień wynikających z gwarancji.

Tabliczka znamionowa urządzenia jest umieszczona na podstawie obudowy.



Urządzenie spełnia wymagania dyrektyw obowiązujących na terenie Unii Europejskiej.



Urządzenie przeznaczone jest do stosowania wewnątrz pomieszczeń.



Urządzenia nie wolno wyrzucać z innymi odpadami komunalnymi. Należy się go pozbyć zgodnie z obowiązującymi przepisami dotyczącymi ochrony środowiska (urządzenie wprowadzono na rynek po 13 sierpnia 2005 r.).

Firma SATEL stawia sobie za cel nieustanne podnoszenie jakości swoich produktów, co może skutkować zmianami w ich specyfikacji technicznej i oprogramowaniu. Aktualna informacja o wprowadzanych zmianach znajduje się na naszej stronie internetowej.

Proszę nas odwiedzić:

<https://support.satel.pl>

**SATEL sp. z o.o. niniejszym oświadcza, że typ urządzenia radiowego AFD-200 jest zgodny z dyrektywą 2014/53/UE. Pełny tekst deklaracji zgodności UE jest dostępny pod następującym adresem internetowym: [www.satel.pl/ce](http://www.satel.pl/ce)**

W instrukcji mogą wystąpić następujące symbole:



- uwaga;



- uwaga krytyczna.

## SPIS TREŚCI

1.	Właściwości .....	2
2.	Opis .....	2
	Komunikacja radiowa.....	2
	Detekcja zalania .....	3
	Wykrywanie przewrócenia czujki .....	3
	Tryb oszczędzania energii (ECO).....	3
	Tryb testowy .....	3
	Wskaźnik LED i sygnalizator dźwiękowy .....	3
	Kontrola stanu baterii.....	3
3.	Płytki elektroniki.....	3
4.	Instalacja .....	4
5.	Dane techniczne .....	5

Czujka AFD-200 wykrywa zalanie pomieszczenia wodą. Może być instalowana w pomieszczeniach z instalacją wodną lub w innych miejscach, gdzie istnieje ryzyko zalania. Przeznaczona jest do pracy w ramach dwukierunkowego systemu bezprzewodowego ABAX 2. Czujka obsługiwana jest przez:

- kontroler ACU-220 / ACU-280 z wersją oprogramowania 6.08 (lub nowszą),
- retransmitter ARU-200.

Instrukcja dotyczy czujki z wersją elektroniki 1.3.



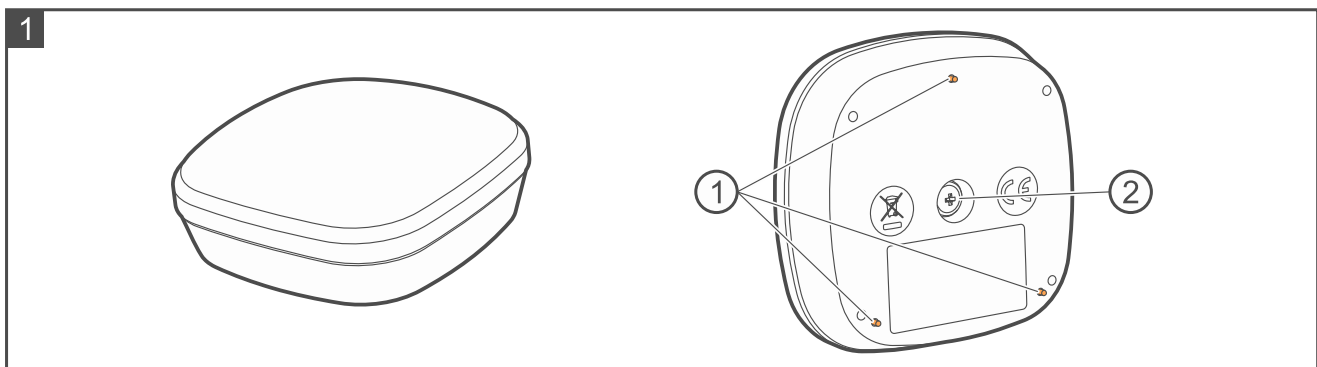
Czujka nie jest obsługiwana przez kontroler ACU-220 / ACU-280 podłączony do centrali z serii VERSA.

## 1. Właściwości

- Detekcja zalania przy użyciu wbudowanej sondy.
- Wykrywanie przewrócenia czujki.
- Szyfrowana dwukierunkowa komunikacja radiowa w paśmie częstotliwości 868 MHz (standard AES).
- Dywersyfikacja kanałów transmisji – 4 kanały umożliwiające automatyczny wybór tego, który pozwoli na transmisję bez interferencji z innymi sygnałami w paśmie częstotliwości 868 MHz.
- Zdalna aktualizacja oprogramowania czujki.
- Zdalne konfigurowanie.
- Wbudowany czujnik temperatury (zakres pomiaru: -10°C...+55°C).
- Wskaźnik LED.
- Wbudowany sygnalizator dźwiękowy.
- Opcja *ECO* umożliwiająca wydłużenie czasu pracy na baterii.
- Kontrola stanu baterii.

## 2. Opis

Czujka AFD-200 zajmuje jedną pozycję na liście urządzeń bezprzewodowych.



- ① elektrody sondy.
- ② wkręt blokujący otwarcie obudowy.

### Komunikacja radiowa

Czujka łączy się z kontrolerem w regularnych odstępach czasu, aby poinformować o swoim stanie (komunikacja okresowa). Dodatkowa komunikacja ma miejsce w związku z zalaniem.

## Detekcja zalania

Czujka zgłasza wykrycie zalania i koniec zalania. Informacja jest wysyłana po kilku sekundach od wystąpienia zdarzenia.

## Wykrywanie przewrócenia czujki

Gdy czujka zostanie przewrócona na bok lub odwrócona podstawą do góry, po 1 minucie wskaźnik LED i sygnalizator dźwiękowy zaczną sygnalizować problem. Kilka sekund po postawieniu czujki poprawnie, sygnalizacja problemu zostanie zakończona.

## Tryb oszczędzania energii (ECO)

Jeżeli chcesz wydłużyć czas pracy baterii, możesz włączyć dla czujki opcję *ECO*. Gdy opcja *ECO* jest włączona, okresowa komunikacja odbywa się co 3 minuty. Dzięki temu czas pracy baterii może się znacznie wydłużyć.

## Tryb testowy

W trybie testowym wskaźnik LED i sygnalizator dźwiękowy sygnalizują okresową komunikację. Sposób uruchomienia i zakończenia trybu testowego opisany jest w instrukcji kontrolera ABAX 2.

## Wskaźnik LED i sygnalizator dźwiękowy

Czujka sygnalizuje:

- uruchomienie – 1 błysk i 1 dźwięk,
- zalanie – 1 błysk i 1 dźwięk co 5 sekund, gdy czujka wykrywa zalanie.
- przewrócenie – 1 błysk i 1 dźwięk co 5 sekund, gdy czujka jest przewrócona.
- okresową komunikację – 3 błyski i 3 dźwięki (tylko w trybie testowym – maksymalnie 5 razy).

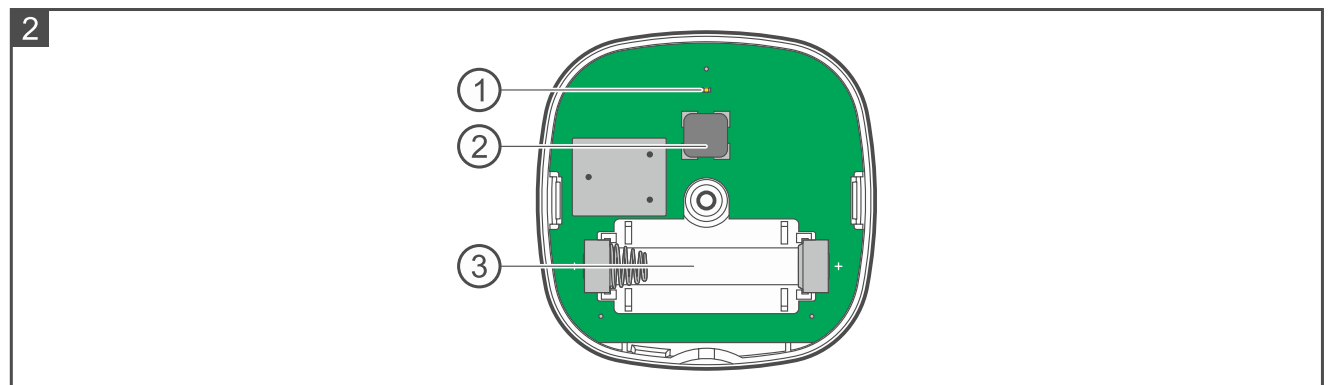
## Kontrola stanu baterii

Gdy napięcie baterii jest niższe od 2,75 V, w trakcie każdej transmisji wysyłana jest informacja o słabej baterii.

## 3. Płytki elektronicznej



Nie wyjmuj płytki elektronicznej z obudowy, aby nie uszkodzić elementów umieszczonych na płytce.



- ① czerwony wskaźnik LED.
- ② sygnalizator dźwiękowy.
- ③ gniazdo baterii.

## 4. Instalacja



Istnieje niebezpieczeństwo eksplozji baterii w przypadku zastosowania innej baterii niż zalecana przez producenta lub niewłaściwego postępowania z baterią. Baterii nie wolno zgniatać, przecinać lub wystawiać na działanie wysokiej temperatury (wrzucać do ognia, wkładać do piekarnika itp.).

Nie wystawiaj baterii na działanie bardzo niskiego ciśnienia, ponieważ istnieje ryzyko wycieku łatwopalnej cieczy, ułatniania się gazu lub eksplozji baterii.

Zachowaj szczególną ostrożność w trakcie montażu i wymiany baterii. Producent nie ponosi odpowiedzialności za konsekwencje nieprawidłowego montażu baterii.

Zużytych baterii nie wolno wyrzucać, lecz należy się ich pozbywać zgodnie z obowiązującymi przepisami dotyczącymi ochrony środowiska.

Czujka AFD-200 przeznaczona jest do stosowania wewnątrz pomieszczeń. Miejsce, w którym ma być umieszczona czujka, musi znajdować się w zasięgu radiowym kontrolera ABAX 2. Grube mury, metalowe ścianki itp. zmniejszają zasięg sygnału radiowego.



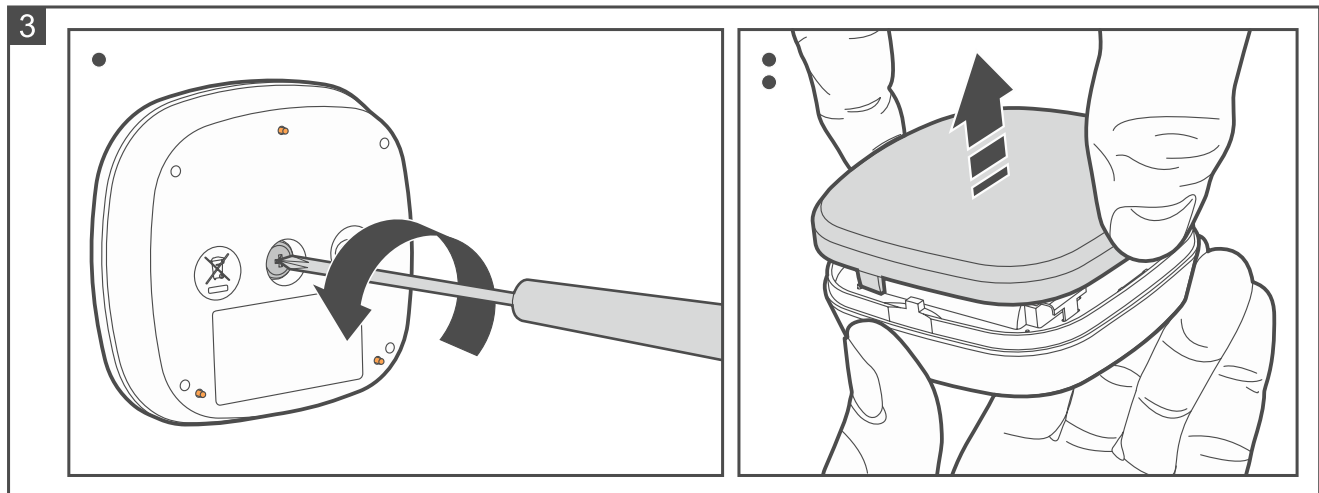
*Jeżeli czujka ma wykryć zalanie w jego wczesnym stadium, powinna być umieszczona w miejscu, gdzie woda może się zbierać przed zalaniem całego pomieszczenia.*

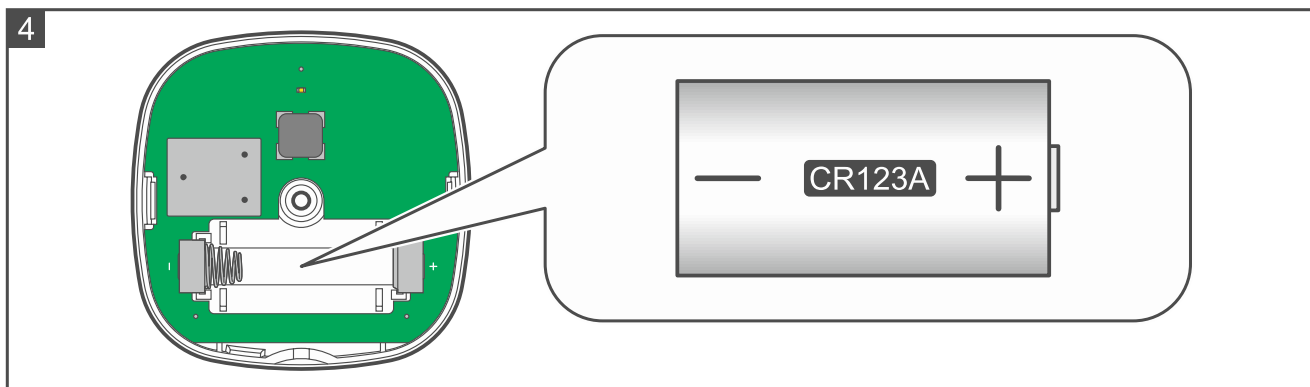
1. Otwórz obudowę czujki (rys. 3).
2. Zamontuj baterię (rys. 4) i dodaj czujkę do systemu bezprzewodowego (patrz: instrukcja kontrolera ABAX 2). Naklejka z numerem seryjnym, który należy podać przy rejestracji czujki w systemie, znajduje się na płycie elektroniki.



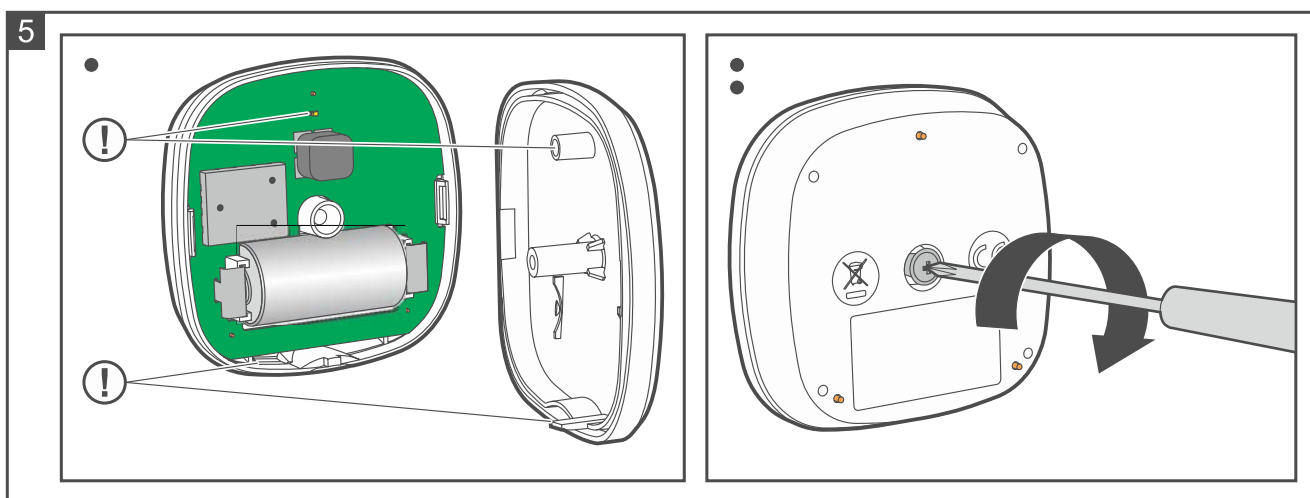
*W systemie INTEGRA czujkę AFD-200 dodasz i skonfigurujesz tylko z programu DLOADX.*

*W systemie PERFECTA 64 M czujkę AFD-200 dodasz i skonfigurujesz tylko z programu PERFECTA Soft.*

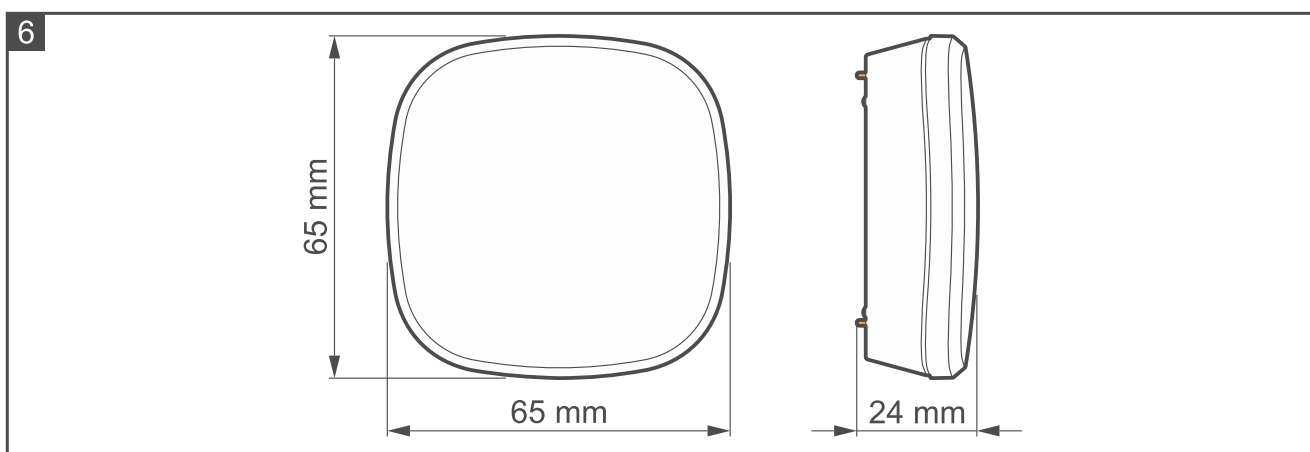




3. Zamknij obudowę czujki (zwróć uwagę, że pokrywę da się założyć tylko w jednej pozycji) i skręć ją wkrętem (rys. 5).



4. Sprawdź czy postawienie czujki w kałuży wody wywoła alarm.  
 5. Postaw czujkę na podłożu w wybranym miejscu.  
 6. Sprawdź poziom sygnału odbieranego z czujki przez kontroler ABAX 2. Jeżeli będzie niższy niż 40%, wybierz inne miejsce. Czasami wystarczy przesunąć czujkę o kilkanaście centymetrów.



## 5. Dane techniczne

Pasma częstotliwości pracy .....868,0 MHz ÷ 868,6 MHz  
 Zasięg komunikacji radiowej (w terenie otwartym)  
 ACU-220 ..... do 1200 m

---

ACU-280.....	do 600 m
Bateria.....	CR123A 3 V
Oczekiwany czas pracy baterii.....	do 5 lat
Pomiar temperatur w zakresie .....	-10°C...+55°C
Dokładność pomiaru temperatury .....	±1°C
Pobór prądu w stanie gotowości .....	45 µA
Zakres temperatur pracy .....	-10°C...+55°C
Maksymalna wilgotność .....	93±3%
Wymiary .....	65 x 65 x 24 mm
Masa .....	47 g